

ПИЛОТНЫЕ РЕГУЛЯТОРЫ ДАВЛЕНИЯ

Для применения в пилотно управляемых регуляторах и клапанах сброса

11400/11-204/20A - G1/4

11-400/11-204



Может быть установлен в любой точке системы сжатого воздуха без соблюдения доступности - пилотный регулятор может быть установлен в самом удобном местоположении

Точность регулирования давления выше в широком диапазоне расхода

Доступны традиционная и с обратной связью версии

Пилотный регулятор с обратной связью воспринимает давление ниже по потоку и автоматически корректирует выходное давление регулятора с пилотным управлением

Техническая информация

Текущая среда:

Только сжатый воздух

Максимальное входное давление:

20 бар (11-204)
25 бар (11400)

Температура окружающей среды:

-20°C ... +80°C

Консультируйтесь с нашей технической службой при применении ниже +2°C

Порт манометра:

G1/8 (11400)

Материалы

11400

Корпус и крышка: цинковый сплав

Регулирующая ручка: полиацеталь

Эластомеры: нитрил

11-204

Корпус и крышка: цинковый сплав

Регулирующая ручка: полиацеталь

Эластомеры: синтетический каучук

ТРАДИЦИОННЫЙ ПИЛОТНЫЙ РЕГУЛЯТОР

Размер порта	Диапазон (бар)	Модели	Принадлежности	Набор для технического обслуживания	
			Манометр*		
	G 1/4	0,06...2			
	G 1/4	0,06...4	11400-2G/PC100	18-013-013	11400-100
	G 1/4	0,06...4	11400-2G/PE100	18-013-013	11400-100
	G 1/4	0,16...7	11400-2G/PG100	18-013-013	11400-100
G 1/4	7...20	20AL-X2G/PK100	18-013-014	11400-100	

* Для установки при удаленном расположении регулятора

ПИЛОТНЫЙ РЕГУЛЯТОР С ОБРАТНОЙ СВЯЗЬЮ

Размер порта	Диапазон (бар)	Модели	Принадлежности	Набор для технического обслуживания	
			Настенное крепление	Манометр*	
	G 1/4	0,16 ... 7			
	G 1/4	4 ... 16	11-204-004	18-001-005	18-013-013
		11-204-006	18-001-005	18-013-014	11-204-100

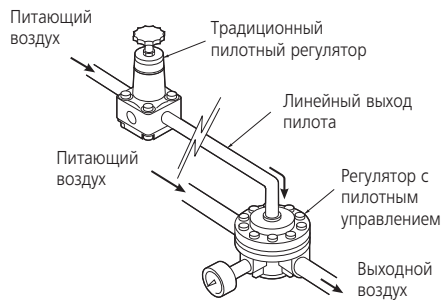
* Для установки при удаленном расположении регулятора

Для дополнительной информации

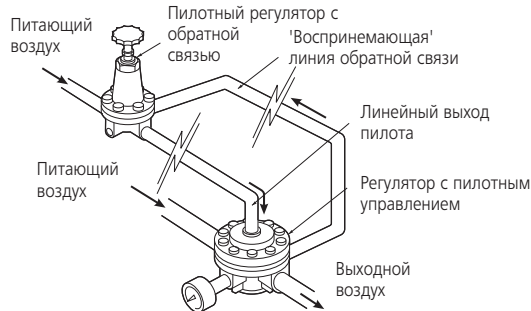


www.norgren.com/info/ru6-120

ТРАДИЦИОННЫЙ ПИЛОТНЫЙ РЕГУЛЯТОР



ПИЛОТНЫЙ РЕГУЛЯТОР С ОБРАТНОЙ СВЯЗЬЮ

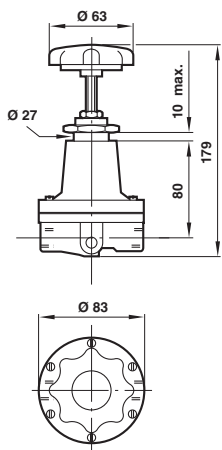


Пилотные регуляторы с обратной связью дают более чувствительный контроль и более быструю реакцию на расположенные вниз по потоку изменения давления.

Линия 'восприятия' обратной связи, которая будет соответствовать минимальной длине (<200 мм).

Размеры

11-204



11400, 20AL-X

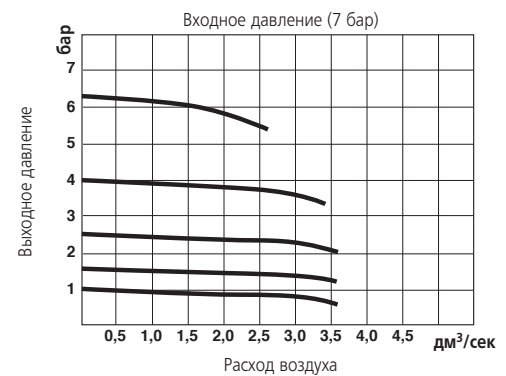


*Отнимите 20 мм для 20AL-X серии

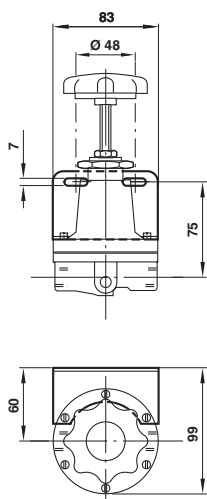
Вес: 1,00 кг (11400)
1,05kg (20AL-X)

ХАРАКТЕРИСТИКИ РАСХОДА

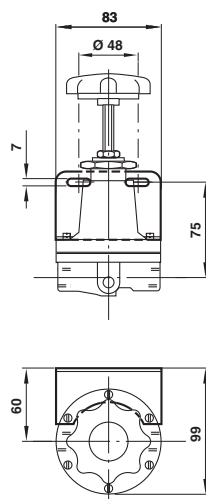
11400



Монтажное крепление (11-204)



Монтажное крепление (11400), (20AL-X)



Панельный монтаж (11400), (20AL-X)

