

MAHLE

Industrial Filtration

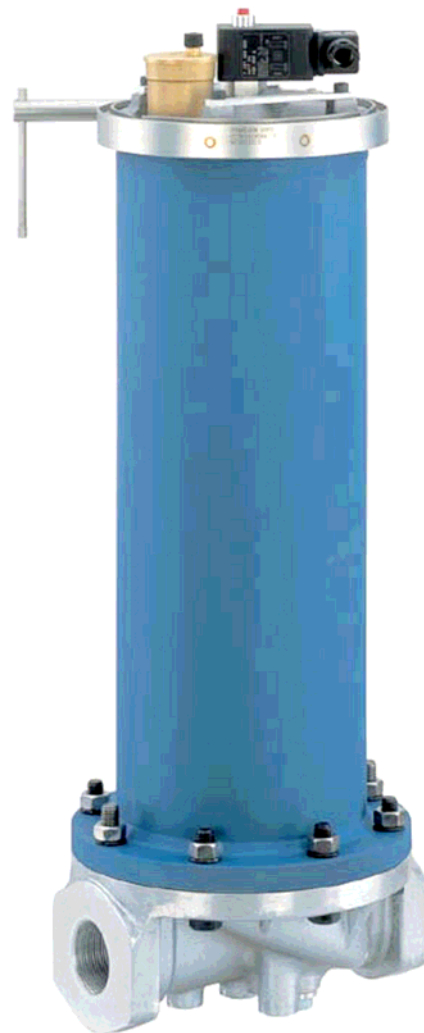
Фильтр низкого давления Pi 150

Номинальное давление 10/25 bar, номинальная пропускная способность до 630

1. Краткое описание

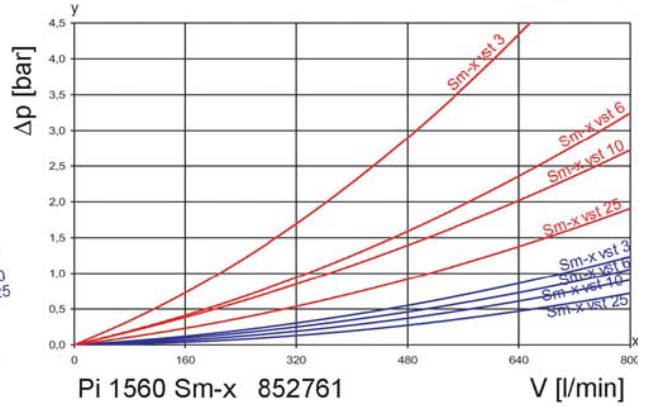
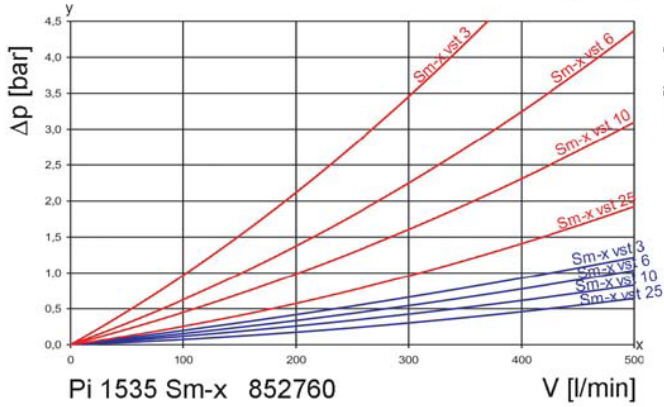
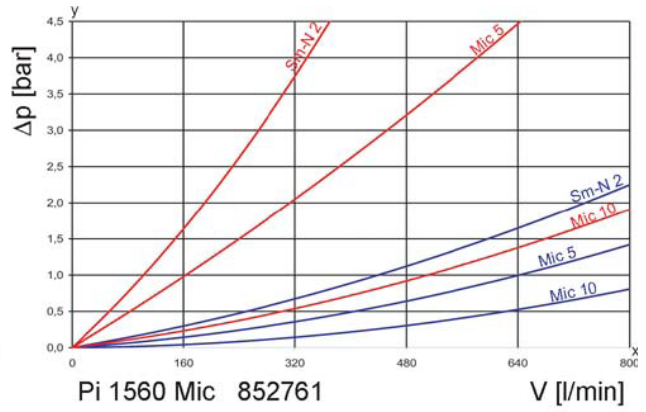
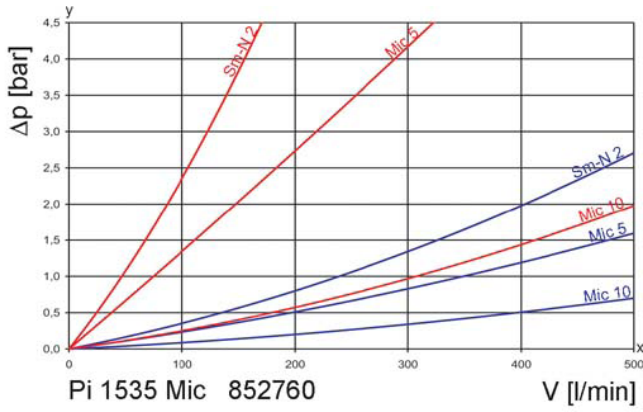
Эффективные фильтры для современных гидравлических систем

- Линейный фильтр
- Модульная система
- Компактный дизайн
- Минимальная потеря давления благодаря обтекаемой форме компонентов
- Визуальный, электрический и электронный контроль загрязнённости
- Резьбовые соединения или фланцевые соединения SAE
- Удобство обслуживания
- Оснащен высокоэффективными Mic или Sm-x фильтроэлементами
- Гарантированная степень очистки в соответствии с тестом multipass по ISO 16889
- Высокая устойчивость к перепаду давления и грязеемкость элементов
- Продажа по всему миру



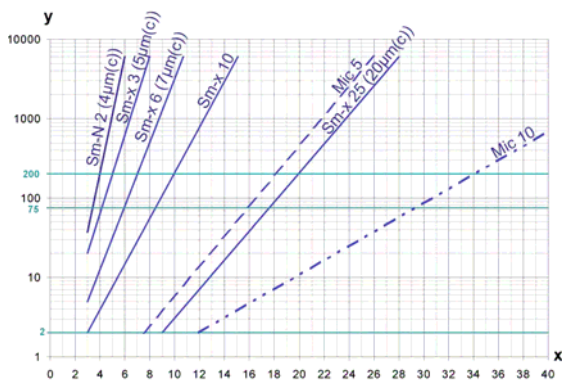
2. Кривые потери давления фильтра в сборе

■ 190 mm²/s (25° E)
■ 33 mm²/s (4,5° E)



y = перепад давления Δp [bar]
 x = объёмный расход V [l/min]

3. Кривые зависимости степени очистки



y = коэффициент бета
x = размер частиц [µm]

Данные получены на основе тестов multipass (ISO 16889).
Калибровка соответствует ISO 11171 (NIST)

4. Пропускная способность фильтра

Измерения по норме ISO 16889 (multipass-test)

Sm-x-/ Sm-N 2 элементы с
макс. Δ p 10 bar

Sm-N	2	β _{4(C)}	≥ 200
Sm-x	3	β _{5(C)}	≥ 200
Sm-x	6	β _{7(C)}	≥ 200
Sm-x	10	β _{10(C)}	≥ 200
Sm-x	16	β _{15(C)}	≥ 200
Sm-x	25	β _{20(C)}	≥ 200

Перепад давления до 10 bar

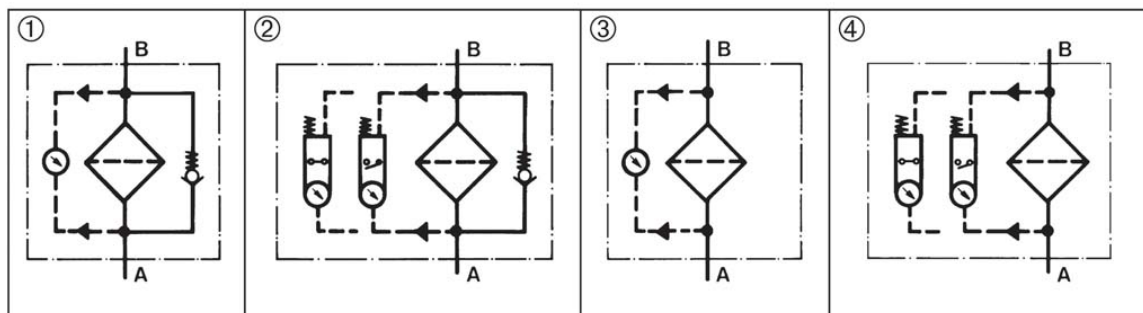
Фильтрующий элемент 852 76 Sm-N 2 – элемент с очень высокой грязеемкостью, особенно подходит для фильтрации параллельного потока

5. Подтверждение качества

Фильтры и фильтрующие элементы MAHLE производятся и подвергаются испытаниям в соответствии со следующими международными стандартами:

Норма	Определение
DIN ISO 2941	Приводы гидравлические. Фильтрующие элементы. Проверка на стойкость к разрушению/разрыву
DIN ISO 2942	Гидроприводы. Фильтрозлементы. Приводы гидравлические. Фильтрующие элементы. Проверка на целостность
DIN ISO 2943	Приводы гидравлические. Фильтрующие элементы. Проверка материалов на совместимость с текучими средами
DIN ISO 3723	Гидроприводы. Фильтрозлементы. Метод испытания на прочность при аксиальной нагрузке
DIN ISO 3724	Приводы гидравлические. Фильтрующие элементы. Проверка на усталость при прохождении потока жидкости
ISO 3968	Приводы гидравлические. Фильтры. Оценка перепада давления в сравнении с параметрами потока
ISO 10771.1	Приводы гидравлические. Усталостные испытания давлением металлических кожухов, находящихся под давлением. Метод испытания
ISO 16889	Приводы гидравлические. Фильтры. Оценка производительности фильтрации фильтрующего элемента методом рециркуляции.

6. Графические обозначения



7. Номера заказов

Образец заказа фильтра:

1. Корпус фильтра	2. Фильтрующий элемент
V = 400 l/min, байпас, электрический индикатор загрязнённости, номинальное давление 10 bar Тип: Pi 1535 / 10-058 Номер заказа: 77774631	Sm-x 10 Тип: 852 760 Sm-x 10 Номер заказа: 77774425

7.1 Конструкция корпуса

Номинал. пропускная способность [l/min]	Номер заказа	Тип	Номинальное давление [bar]	①	②	③	④
				с байпасом и визуальным индикатором	с байпасом и электрическим индикатором	с визуальным индикатором	с электрическим индикатором
400	77774649	Pi 1535 / 10-057	10				
	77774631	Pi 1535 / 10-058					
	77804909	Pi 1535 / 10-068					
	77804917	Pi 1535 / 10-069					
	77955982	Pi 1535 / 25-057	25				
77907892	Pi 1535 / 25-058						
630	77774623	Pi 1560 / 10-057	10				
	77774615	Pi 1560 / 10-058					
	77804941	Pi 1560 / 10-068					
	77804958	Pi 1560 / 10-069					
	77955990	Pi 1560 / 25-057	25				
77970718	Pi 1560 / 25-058						

7.2 Фильтрующие элементы *

Номинал. пропускная способность [l/min]	Номер заказа	Тип	Фильтрующий материал	Допустимый перепад давления [bar]	Фильтрующая поверхность [cm ²]
400	77774458	852 760 Mic 5	Mic 5	5	23800
	77774441	852 760 Mic 10	Mic 10		23800
	77955859	852 760 Sm-N 2	Sm-N 2		16000
	77774433	852 760 Sm-x 3	Sm-x 3	10	14500
	78239042	852 760 Sm-x 6	Sm-x 6		14500
	77774425	852 760 Sm-x 10	Sm-x 10		14500
	77806565	852 760 Sm-x 25	Sm-x 25		14500
630	77774417	852 761 Mic 5	Mic 5	5	47600
	77774409	852 761 Mic 10	Mic 10		47600
	78375867	852 761 Sm-N 2	Sm-N 2		32000
	77774391	852 761 Sm-x 3	Sm-x 3	10	29000
	78225898	852 761 Sm-x 6	Sm-x 6		29000
	77774383	852 761 Sm-x 10	Sm-x 10		29000
	77806573	852 761 Sm-x 25	Sm-x 25		29000

*другие варианты исполнения элементов по заказу

При использовании фильтров без байпаса необходимо удостовериться, что не превышает допустимый для фильтроэлементов перепад давления.

8. Технические характеристики

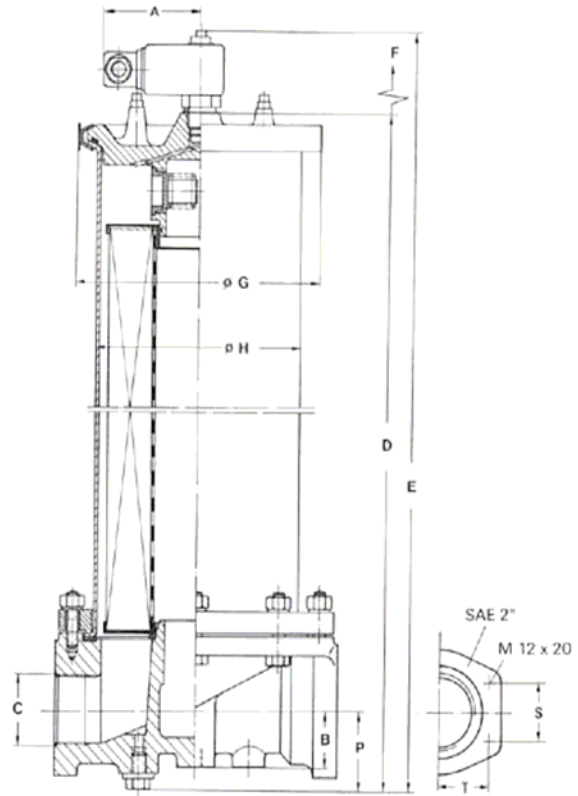
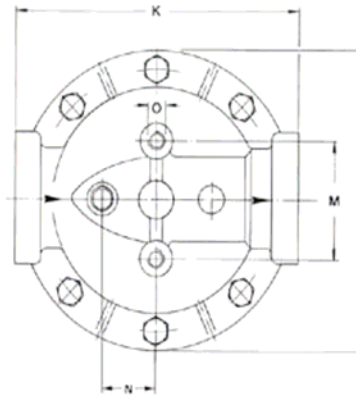
Номинальное давление:	10/25 bar*
Диапазон температур:	от -10 °C до + 120 °C (другие интервалы t по заказу)
Давление открытия байпаса	Δp 3.5 bar \pm 10 %
Материал верхней части фильтра / крышки фильтра:	GAL
Материал корпуса фильтра:	St
Материал уплотнений:	NBR
Давление срабатывания индикатора перепада давления:	Δp 2.2 bar \pm 10 %
Электрические показатели индикатора перепада давления:	
Макс. напряжение:	250 V AC/200 V DC
Макс. пусковой ток:	1 A
Коммутационная способность:	70 W
Вид защиты:	IP 65 – в подключенном и закрепленном состоянии
Вид контакта:	замыкающий/размыкающий
Вид кабеля:	M 20 x1,5

Посредством поворота электрического элемента на 180° может быть изменена функция переключения (размыкание или замыкание). При поставке она находится в состоянии размыкания. При наличии индуктивности в цепи постоянного тока, необходимо проконтролировать схему защиты. Дополнительные сведения и данные о других моделях индикаторов загрязнённости содержатся в брошюре "Индикаторы загрязнённости".

Мы предупреждаем, что все указанные показатели являются средними показателями и не всегда должны присутствовать в конкретном случае. Наша продукция постоянно совершенствуется. При этом могут измениться показатели, размеры и вес. Наши специалисты всегда готовы проконсультировать Вас.

При использовании наших фильтров в областях, классифицированных согласно предписанию ЕС 94/9 EG (ATEX 95), рекомендуем проконсультироваться с нами. Стандартная модель используется для жидкостей на основе минеральных масел (соответствует жидкостям группы 2 по предписанию 97/23 EG статьи 9). Использование других жидкостей согласуйте с нами.

*Корпус фильтра с номинальным давлением 10 bar серийно оснащен автоматом для выпуска воздуха, корпус фильтра с номинальным давлением 25 bar – винтом для выпуска воздуха.



Мы сохраняем за собой право на технические изменения.

9. Размеры

Все размеры за исключением "С" и "О" даны в мм.

Тип	A	B	C	D	E	F	G	H	I	K	M	N	O	P	R	S	T	Вес [kg]
Pi 1535	78	42	G1½	607	643	425	190	164	225	230	90	44	M12x20	59	45	-	-	17,1
Pi 1560	78	42	SAE 2*	1035	1068	850	190	164	225	230	90	44	M12x20	59	45	42,9	77,8	27,1

* схема расположения отверстий при стандартном давлении 3000 PSI

10.1 Установка фильтра

При установке фильтра следует учитывать наличие расстояния, необходимого для демонтажа фильтрующего элемента.

10.2 Подключение электрического индикатора загрязнённости

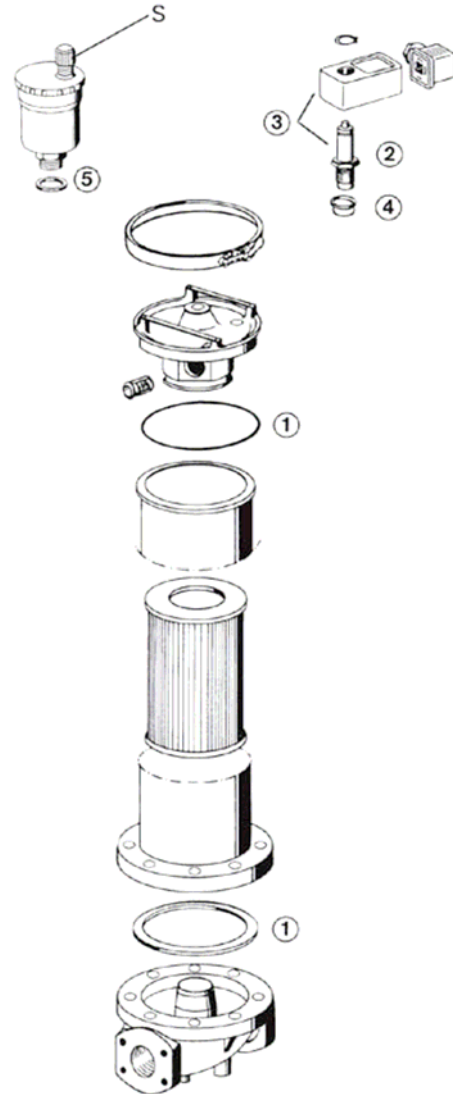
Подключение электрического индикатора загрязнённости происходит с помощью 2-х полюсного приборного штекера по DIN EN 175301-803, полюса которого обозначены цифрами 1 и 2. Верхняя часть устанавливается по желанию на позицию замыкание или размыкание.

10.3 Когда фильтроэлемент должен быть заменен?

1. Фильтры с визуальным и электрическим индикатором: при холодном старте может выскочить красная кнопка индикатора и поступит электрический предупреждающий сигнал. Нажмите на красную кнопку индикатора после достижения рабочей температуры. Если красная кнопка опять выскочит или электрический сигнал не пропадет и при рабочей температуре, произведите замену фильтроэлемента после окончания смены.
2. Фильтры без индикатора загрязнённости: фильтроэлемент должен быть заменен после пробного пуска или промывания установки. Затем следуйте указаниям производителя установки.
3. Всегда следите за наличием на складе оригинальных запасных элементов MAHLE. Одноразовые элементы (Sm-x, Sm-N 2) не подлежат очистке.

10.4 Замена элемента

1. Отключите установку и освободите фильтр от давления.
2. Ослабьте натяжную скобку, снимите крышку и откройте клапан спуска. Полностью опорожните корпус.
3. Извлеките фильтроэлемент из корпуса фильтра.
4. Проверьте, не повреждены ли уплотнения. Если необходимо - замените.
5. Удостоверьтесь, что номер заказа на запасном фильтроэлементе соответствует номеру заказа на табличке фильтра. Откройте упаковку и вставьте фильтрующий элемент над втулкой в верхней части фильтра.
6. Закройте клапан спуска, крышку и закрепите натяжными скобками. Выпуск воздуха из фильтра (модель 10 bar) происходит автоматически через клапан для выпуска воздуха, (защитная крышка S должна быть отвернута на 2 оборота.)



11. Список запасных частей

Номера заказов для запасных частей		
Позиция	Тип	Номер заказа
①	Комплект уплотнений	
	NBR	77831407
	FPM	77831415
	EPDM	77831423
②+③	Индикатор загрязнённости	
	Визуальный PiS 3098/2,2	77669971
	Электрический PiS 3097/2,2	77669948
	Только электрическая верхняя часть	77536550
④	Комплект уплотнений для индикатора загрязнённости PiS 3098/2,2+PiS 3097/2,2	
	NBR	77760309
	FPM	77760317
	EPDM	77760325
⑤	Автомат (клапан) для выпуска воздуха	76396428

MAHLE Filtersysteme GmbH
 Industriefiltration
 Schleifbachweg 45
 D-74613 Öhringen
 Phone +49 (0) 7941/67-0
 Fax +49 (0) 7941/67-23429
 industriefiltration@mahle.com
www.mahle-industriefiltration.com
 70357723.06/2008