

MAHLE

Industrial Filtration

Всасывающий фильтр Pi 1710

Номинальная пропускная способность до 480

1. Краткое описание

Насосы в гидравлических системах должны быть защищены от грубых загрязнений, которые могут попасть в гидравлический резервуар.

Всасывающие фильтры MAHLE серии Pi 1710 отличаются своей прочностью и большой фильтрующей поверхностью.

Фильтрующая поверхность рассчитана на долгий срок службы.

Установка производится перед насосом в гидравлическом резервуаре.

В качестве фильтровального материала серийно используется металлическая сетка из нержавеющей стали с толщиной фильтрации 100 μm .

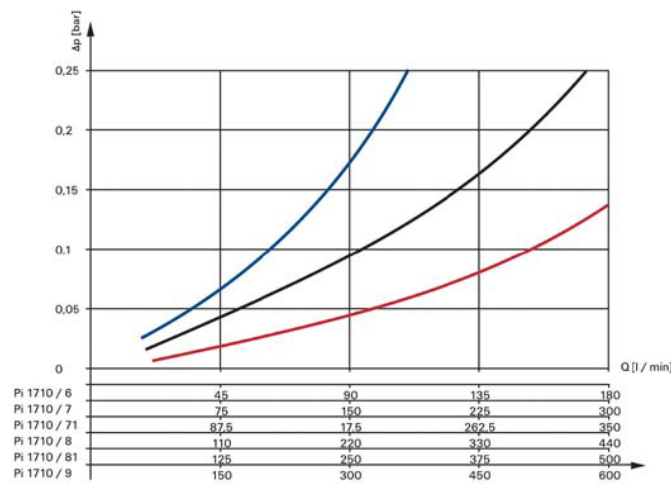
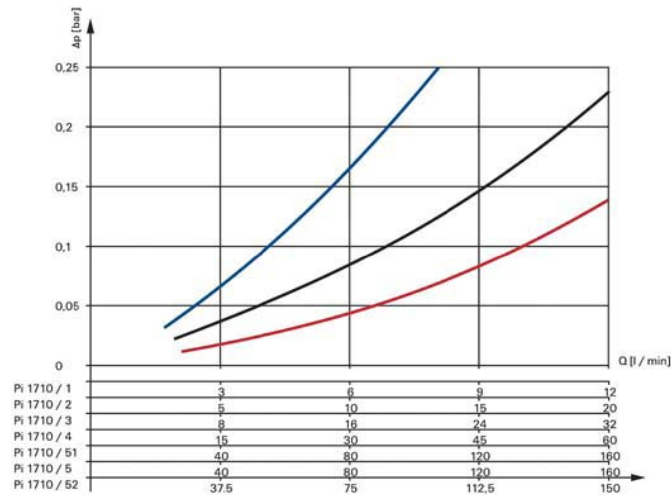
- Прочная конструкция
- Большая фильтрующая поверхность

Продажа по всему миру



2. Кривые потери давления фильтра в сборе

— 500 mm²/s
— 190 mm²/s
— 33 mm²/s



3. Номера заказов

3.1 Конструкция корпуса

Номинал. пропускная способность [l/min]	Номер заказа	Тип	Фильтрующая поверхность [cm ²]
10	77661598	Pi 1710/1	100
15	77661606	Pi 1710/2	115
30	77661614	Pi 1710/3	165
50	77661622	Pi 1710/4	420
60	77661697	Pi 1710/51	500
80	77661630	Pi 1710/5	670
120	77661705	Pi 1710/52	900
150	77661648	Pi 1710/6	1130
240	77661655	Pi 1710/7	1500
290	77661689	Pi 1710/71	1880
360	77661663	Pi 1710/8	2800
410	77661713	Pi 1710/81	3500
480	77661671	Pi 1710/9	3500

4. Технические характеристики

Пропускная способность:	10 до 480 l/min при вязкости 33 mm ² /s и 0.1 bar Δ p
Диапазон температур:	от 10 °C до + 120
Тонкость очистки:	100 микрон
Другая тонкость очистки :	по заказу
Материал соединения/концевого диска:	GD - Z 410, ab NG 150; PA 6 GF 30
Материал нижнего концевого диска:	оцинкованная сталь
Материал внутренней трубки:	оцинкованная сталь
Материал металлической сетки:	нержавеющая сталь 1.4301

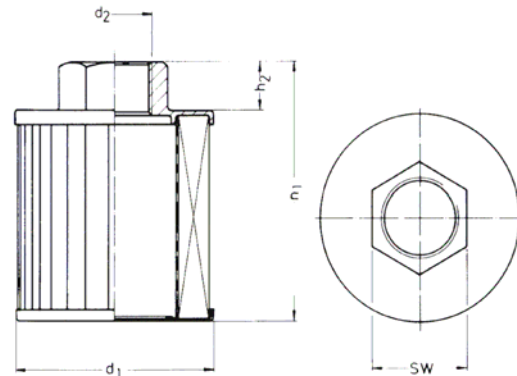
Мы предупреждаем, что все указанные показатели являются средними показателями, и не всегда должны присутствовать в конкретном случае.

Наши продукты постоянно совершенствуются. При этом могут изменяться показатели, размеры и вес. Наши специалисты всегда готовы проконсультировать Вас.

При использовании наших фильтров в областях, классифицированных согласно предписанию ЕС 94/9 EG (ATEX 95) рекомендуем проконсультироваться с нами.

Стандартная модель используется для жидкостей на основе минеральных масел (соответственно жидкостям группы 2 согласно предписанию 97/23 EG статьи 9). Использование других жидкостей просим согласовать с нами.

Мы сохраняем за собой право на технические изменения.



5. Размеры

Все размеры за исключением "d2" даны в мм.

Тип	d1	d2	h1	h2	SW	Вес [kg]
Pi 1710/1	46	G ¼	60	18	22	0.10
Pi 1710/2	46	G 3/8	60	18	22	0.10
Pi 1710/3	61	G ½	53	13	27	0.14
Pi 1710/4	61	G ¾	89	16	36	0.20
Pi 1710/51	87	G 1	87	21	41	0.32
Pi 1710/5	87	G 1	108	21	41	0.35
Pi 1710/52	87	G 1	152	21	41	0.40
Pi 1710/6	98	G 1¼	122	21	46	1.00
Pi 1710/7	98	G 1½	159	28	50	1.00
Pi 1710/71	98	G 1½	189	28	50	1.05
Pi 1710/8	131	G 2	161	30	65	1.20
Pi 1710/81	131	G 2	191	30	65	1.40
Pi 1710/9	131	G 2 ½	198	37	80	1.50

6. Возможности очистки

а) Очистка при помощи ультразвука

Загрязненный гофрированный всасывающий фильтр подвешивается примерно на 3 мин. в ультразвуковую ванну, в заключении промывается ещё раз в чистой жидкости. Затем всасывающий фильтр должен быть подвергнут продувке, изнутри наружу. Эффективность очистки - 80- 90%.

б) Ручная очистка

1. Удалите грубые загрязнения с поверхности надлежащим очищающим средством при помощи щетки или кисти в специальном резервуаре для очистки.
2. Промойте всасывающий фильтр изнутри наружу чистой очищающей жидкостью.
3. Продуйте фильтр изнутри наружу. Эффективность очистки – 60-70 %.

Во время обоих процессов очистки необходимо следить за тем, чтобы не загрязнялась чистая сторона фильтроэлемента.

MAHLE

Industrial Filtration

MAHLE Filtersysteme GmbH
Industriefiltration
Schleifbachweg 45
D-74613 Öhringen
Telefon +49(0)7941/67-0
Telefax +49(7941/67-23429
industriefiltration@mahle.com
www.mahle-industrifiltration.com
70357738.06/2008