

Фильтр среднего давления Pi 340

Номинальное давление 250/315/350 bar, номинальная пропускная способность до 450
(возможна поставка с фильтроэлементами по DIN 24550)

1. Краткое описание

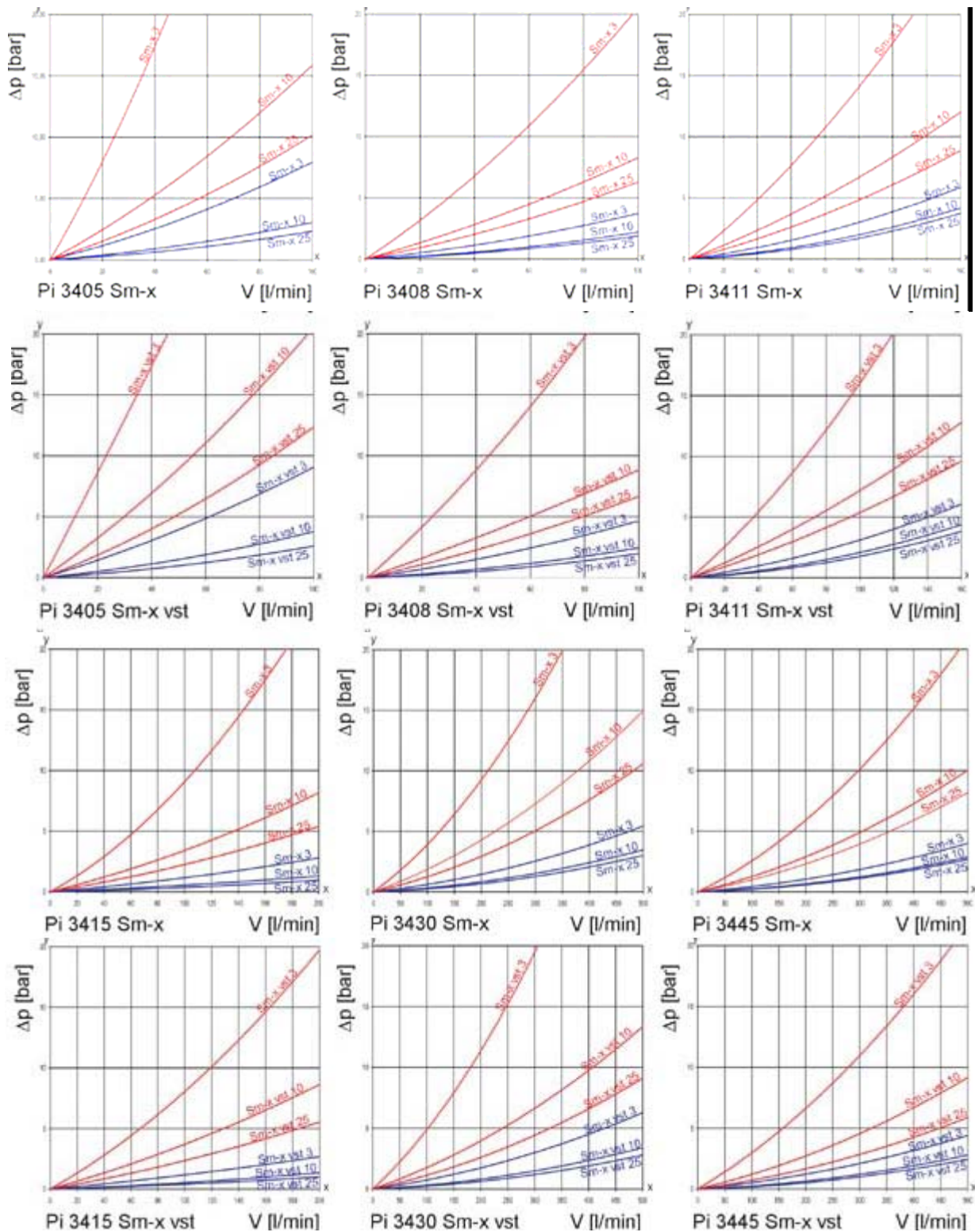
Эффективные фильтры для современных гидравлических систем

- Модульная система
- Благодаря компактности не требует большой площади для размещения
- Минимальная потеря давления благодаря обтекаемой форме составных частей
- Визуальный, электрический и электронный индикатор загрязненности
- Исполнение с резьбовыми соединениями
- Удобство обслуживания
- Оснащен высокоэффективными Sm-x фильтроэлементами
- Гарантированная степень очистки в соответствии с тестом multipass по ISO 16889
- Высокая устойчивость к перепаду давления и грязеемкость элементов
- Резьбовые соединения NPT и SAE по заказу
- Продажа по всему миру



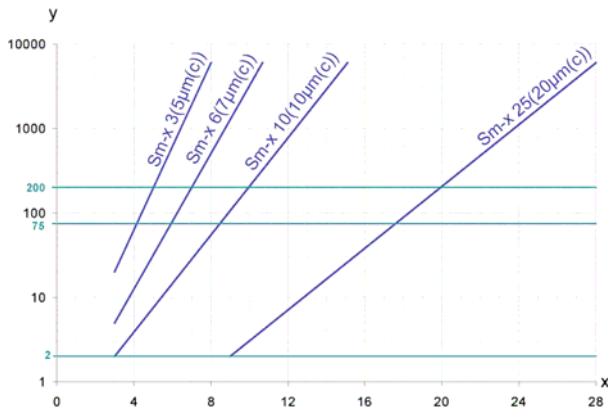
2. Кривые потери давления фильтра в сборе

■ 190 mm²/s (25° E)
■ 33 mm²/s (4,5° E)



y = перепад давления Δp [bar]
 x = объёмный расход V [l/min]

3. Кривые зависимости степени очистки



y = коэффициент бета
x = размер частиц [µm]

Данные получены на основе тестов multipass (ISO 16889)
Калибровка соответствует ISO 11171 (NIST)

4. Пропускная способность фильтра

Измерения по норме ISO 16889 (multipass test)

Sm-x элементы с
макс. Δ p 20 bar

Sm-x vst элементы с
макс. Δ p 210 bar

Sm-x	3	β _{5(C)}	≥200	Sm-x vst	3	β _{5(C)}	≥200
Sm-x	6	β _{7(C)}	≥200	Sm-x vst	6	β _{7(C)}	≥200
Sm-x	10	β _{10(C)}	≥200	Sm-x vst	10	β _{10(C)}	≥200
Sm-x	16	β _{15(C)}	≥200	Sm-x vst	16	β _{15(C)}	≥200
Sm-x	25	β _{20(C)}	≥200	Sm-x vst	25	β _{20(C)}	≥200

Перепад давления
до 10 bar

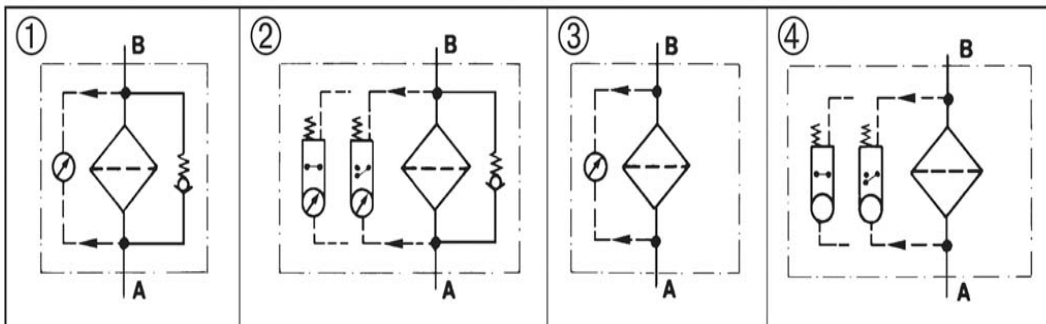
Перепад давления
до 20 bar

5. Обеспечение качества

Фильтры и фильтрующие элементы MAHLE производятся и подвергаются испытаниям в соответствии со следующими международными стандартами:

Норма	Определение
DIN ISO 2941	Приводы гидравлические. Фильтрующие элементы. Проверка на стойкость к разрушению/разрыву
DIN ISO 2942	Гидроприводы. Фильтроэлементы. Приводы гидравлические. Фильтрующие элементы. Проверка на целостность
DIN ISO 2943	Приводы гидравлические. Фильтрующие элементы. Проверка материалов на совместимость с текущими средами
DIN ISO 2923	Гидроприводы. Фильтроэлементы. Метод испытания на прочность при аксиальной нагрузке
DIN ISO 2924	Приводы гидравлические. Фильтрующие элементы. Проверка на усталость при прохождении потока жидкости
ISO 3968	Приводы гидравлические. Фильтры. Оценка перепада давления в сравнении с параметрами потока
ISO 10771.1	Приводы гидравлические. Усталостные испытания давлением металлических кожухов, находящихся под давлением. Метод испытания
ISO 16889	Приводы гидравлические. Фильтры. Оценка производительности фильтрации фильтрующего элемента методом рециркуляции.

6. Графические обозначения



7. Номера заказов

Образец заказа фильтра:

1. Корпус фильтра	2. Фильтрующий элемент
V = 80 l/min и электрический индикатор загрязнённости Тип: Pi 3408-015 Номер заказа: 77874415	Sm-x vst 3 Тип: Pi 2208 Sm-x vst 3 Номер заказа: 77680200

7.1 Конструкция корпуса

Номинал. пропускная способность [l/min]	Номер заказа	Тип	①	②	③	④
			с байпасом и визуальным индикатором	с байпасом и электр. индикатором	с визуальным индикатором	с электр. индикатором
50	77874324	Pi 3405-012				
	77874332	Pi 3405-013				
	77874340	Pi 3405-014				
	77874357	Pi 3405-015				
80	77874381	Pi 3408-012				
	77874399	Pi 3408-013				
	77874407	Pi 3408-014				
	77874415	Pi 3408-015				
110	77874599	Pi 3411-012				
	77874456	Pi 3411-013				
	77874464	Pi 3411-014				
	77874472	Pi 3411-015				
150	77921919	Pi 3415-012				
	77921927	Pi 3415-013				
	77921935	Pi 3415-014				
	77921943	Pi 3415-015				
300	77921968	Pi 3430-012				
	77921976	Pi 3430-013				
	77921984	Pi 3430-014				
	77921992	Pi 3430-015				
450	77922008	Pi 3445-012				
	77922016	Pi 3445-013				
	77922024	Pi 3445-014				
	77922032	Pi 3445-015				

При использовании фильтров без байпаса необходимо удостовериться, что не превышает допустимый для фильтроэлементов перепад давления.

7.2 Фильтрующие элементы (другие варианты исполнения элементов по заказу)

Номинальная пропускная способность [l/min]	Номер заказа	Тип	Фильтрующий материал	Допустимый перепад давления [bar]	Фильтрующая поверхность [см ²]
50	77680135	Pi 2105 Sm-x 3	Sm-x 3	20	590
	77943509	Pi 5105 Sm-x 6	Sm-x 6		590
	77680325	Pi 3105 Sm-x 10	Sm-x 10		590
	77680440	Pi 4105 Sm-x 25	Sm-x 25		590
	77680192	Pi 2205 Sm-x vst 3	Sm-x vst 3	210	425
	77943533	Pi 5205 Sm-x vst 6	Sm-x vst 6		425
	77680382	Pi 3205 Sm-x vst 10	Sm-x vst 10		425
	77680507	Pi 4205 Sm-x vst 25	Sm-x vst 25		425
80	77680143	Pi 2108 Sm-x 3	Sm-x 3	20	1150
	77943517	Pi 5108 Sm-x 6	Sm-x 6		1150
	77680341	Pi 3108 Sm-x 10	Sm-x 10		1150
	77680457	Pi 4108 Sm-x 25	Sm-x 25		1150
	77680200	Pi 2208 Sm-x vst 3	Sm-x vst 3	210	850
	77943541	Pi 5208 Sm-x vst 6	Sm-x vst 6		850
	77681190	Pi 3208 Sm-x vst 10	Sm-x vst 10		850
	77680515	Pi 4208 Sm-x vst 25	Sm-x vst 25		850
110	77680150	Pi 2111 Sm-x 3	Sm-x 3	20	1700
	77943525	Pi 5111 Sm-x 6	Sm-x 6		1700
	77680333	Pi 3111 Sm-x 10	Sm-x 10		1700
	77680465	Pi 4111 Sm-x 25	Sm-x 25		1700
	77680218	Pi 2211 Sm-x vst 3	Sm-x vst 3	210	1275
	77943558	Pi 5211 Sm-x vst 6	Sm-x vst 6		1275
	77680390	Pi 3211 Sm-x vst 10	Sm-x vst 10		1275
	77680523	Pi 4211 Sm-x vst 25	Sm-x vst 25		1275
150	77680168	Pi 2115 Sm-x 3	Sm-x 3	20	2425
	77955099	Pi 5115 Sm-x 6	Sm-x 6		2425
	77680358	Pi 3115 Sm-x 10	Sm-x 10		2425
	77680473	Pi 4115 Sm-x 25	Sm-x 25		2425
	77680226	Pi 2215 Sm-x vst 3	Sm-x vst 3	210	2010
	77955123	Pi 5215 Sm-x vst 6	Sm-x vst 6		2010
	77680408	Pi 3215 Sm-x vst 10	Sm-x vst 10		2010
	77680531	Pi 4215 Sm-x vst 25	Sm-x vst 25		2010
300	77680176	Pi 2130 Sm-x 3	Sm-x 3	20	4620
	77955107	Pi 5130 Sm-x 6	Sm-x 6		4620
	77680366	Pi 3130 Sm-x 10	Sm-x 10		4620
	77680481	Pi 4130 Sm-x 25	Sm-x 25		4620
	77680234	Pi 2230 Sm-x vst 3	Sm-x vst 3	210	3800
	77955131	Pi 5230 Sm-x vst 6	Sm-x vst 6		3800
	77680416	Pi 3230 Sm-x vst 10	Sm-x vst 10		3800
	77680549	Pi 4230 Sm-x vst 25	Sm-x vst 25		3800
450	77680184	Pi 2145 Sm-x 3	Sm-x 3	20	6865
	77955115	Pi 5145 Sm-x 6	Sm-x 6		6865
	77680374	Pi 3145 Sm-x 10	Sm-x 10		6865
	77680499	Pi 4145 Sm-x 25	Sm-x 25		6865
	77680242	Pi 2245 Sm-x vst 3	Sm-x vst 3	210	5600
	77955149	Pi 5245 Sm-x vst 6	Sm-x vst 6		5600
	77680424	Pi 3245 Sm-x vst 10	Sm-x vst 10		5600
	77680556	Pi 4245 Sm-x vst 25	Sm-x vst 25		5600

8. Технические характеристики

Конструкция:	Прифланцовываемые фильтры
Номинальное давление:	250 bar
Pi 3405-3411	350 bar
Pi 3415-3445 без байпаса	315 bar
Испытательное давление:	325 bar
Pi 3405-3411	450 bar
Pi 3415-3445 без байпаса	410 bar
Диапазон температур:	-10 °C to +120 °C (другой диапазон t по заказу)

Δp 7 bar \pm 10 %

Давление открытия байпаса:	
Материал верхней части фильтра:	GGG
Материал корпуса фильтра:	St
Материал уплотнений:	NBR/PTFE
Давление срабатывания опт./электр. индикатора перепада давления:	Δp 5 bar \pm 10 %
Электрич. характеристики индикатора загрязненности:	
Макс. напряжение:	250 V AC/200 V DC
Макс. пусковой ток:	1 A
Коммутационная способность:	70 W
Вид защиты:	IP 65 – в подключенном и закрепленном состоянии
Вид контакта:	закрывающий/размыкающий
Ввод кабеля:	M 20 x 1,5

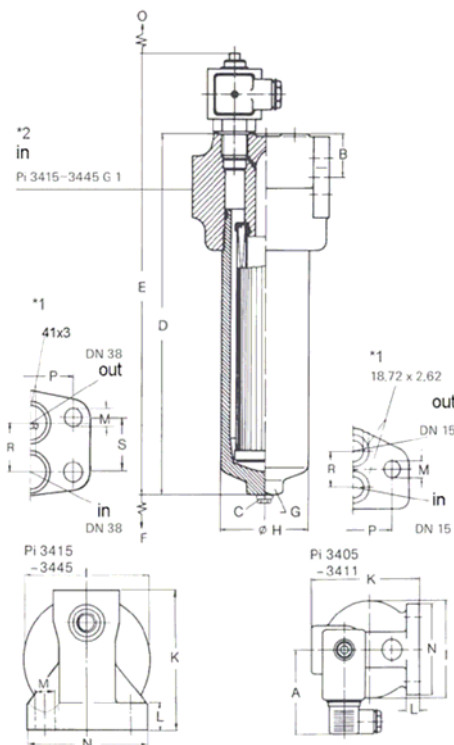
Посредством поворота электрического элемента на 180° может быть изменена функция переключения (размыкание или замыкание). При поставке он находится в состоянии размыкание. При наличии индуктивности в цепи постоянного тока необходимо проконтролировать схему защиты. Дополнительные сведения и данные о других моделях индикаторов загрязненности содержатся в брошюре "Индикаторы загрязненности".

Мы предупреждаем, что все указанные показатели являются средними показателями и не всегда должны присутствовать в конкретном случае. Наша продукция постоянно совершенствуется. При этом могут изменяться показатели, размеры и вес. Наши специалисты всегда готовы проконсультировать Вас. При использовании фильтров в областях, классифицированных согласно предписанию ЕС 94/9 EG (ATEX 95), рекомендуем проконсультироваться с нами. Стандартная модель используется для жидкостей на основе минеральных масел (соответствует жидкостям группы 2 по предписанию 97/23 EG статьи 9). Использование других жидкостей согласуйте с нами. Мы сохраняем за собой право на технические измерения.

in= приток
out= отток

* 1 уплотнение
* 2 дополнительная возможность для размещения соединительного отверстия

Соединительные болты (класс прочности 12.9) не входят в комплект поставки.



9. Размеры

Все размеры за исключением "С" даны в мм.

Тип	A	B	C	D	E	F	G SW	H	I	K	L	M	N	O	P	R	S	Вес [kg]
Pi 3405	78	29	-	181	241	80	27	66	90	101	13	11	83	45	58	26	-	3.7
Pi 3408	78	29	-	259	319	80	27	66	90	101	13	11	83	45	58	26	-	4.7
Pi 3411	78	29	-	335	395	80	27	66	90	101	13	11	83	45	58	26	-	5.5
Pi 3415	78	60	-	308	368	110	30	109	140	150	30	22	135	45	95	52	58	14.4
Pi 3430	78	60	G 1/4	433	493	110	30	109	140	150	30	22	135	45	95	52	58	17.3
Pi 3445	78	60	G 1/4	550	610	110	30	109	140	150	30	22	135	45	95	52	58	19.4

Резьбовые соединения NPT и SAE по заказу

10. Руководство по установке, эксплуатации и обслуживанию

10.1 Установка фильтра

При установке фильтра следует учитывать наличие расстояния, необходимого для демонтажа фильтрующего элемента и корпуса фильтра. Фильтр должен монтироваться предпочтительно корпусом вниз. Индикатор загрязнённости должен быть хорошо виден.

10.2 Подключение электрического индикатора загрязнённости

Подключение электрического индикатора загрязнённости происходит с помощью 2-х полюсного приборного штекера по DIN EN 175301-803, полюса которого обозначены цифрами 1 и 2. Верхняя часть устанавливается по желанию на позицию замыкание или размыкание.

10.3 Когда фильтроэлемент должен быть заменен?

1. Фильтры с визуальным и электрическим индикатором: при холодном старте может выскочить кнопка индикатора и поступит предупреждающий сигнал. Нажмите на красную кнопку визуального индикатора после достижения рабочей температуры. Если красная кнопка снова выскочит или электрический сигнал не пропадет при рабочей температуре, произведите замену фильтроэлемента после окончания смены.
2. Фильтры без индикатора загрязнённости: фильтроэлемент должен быть заменен после пробного пуска или промывания оборудования. Затем следуйте указаниям производителя оборудования.
3. Всегда следите за наличием на складе оригинальных запасных элементов MAHLE. Одноразовые элементы (Sm-x) не подлежат очистке.

10.4 Замена элемента

1. Отключите установку и освободите фильтр от давления.
2. Отвинтите корпус фильтра, вращая его влево. Почистите его надлежащим средством.
3. Извлеките фильтроэлемент, слегка передвигая его в разные стороны по направлению вниз.
4. Проверьте, не повреждены ли уплотнительное кольцо и опорное кольцо на корпусе фильтра. Если необходимо – замените.
5. Удостоверьтесь, что номер заказа на запасном элементе соответствует номеру заказа на табличке фильтра. Откройте упаковку и вставьте элемент через верхнюю часть фильтра. Сейчас можно удалить упаковку.
6. Привинтите корпус фильтра к верхней части до упора, а затем поверните его назад на 1/8 до 1/2 оборота.



11. Список запасных частей

Номера заказов на запасные части		
Позиция	Тип	Номер заказа
① - ③	Комплект уплотнений для корпуса	
	Pi 3405 - Pi 3411	
	NBR	77850381
	FPM	77850399
	EPDM	77850407
	Pi 3415 - Pi 3445	
	NBR	77936206
	FPM	77936214
	EPDM	77936222
	④	Индикатор загрязнённости
оптический 5 bar PiS 3093/5		77669914
электрический 5 bar PiS 3092/5		77669864
только электрическая верхняя часть		77536550
⑤	Комплект уплотнений для индикатора загрязнённости	
	NBR	77760275
	FPM	77760283
	EPDM	77760291

MAHLE Filtersysteme GmbH
Industriefiltration
Schleifbachweg 45
D-74613 Öhringen
Telefon +49(0)7941/67-0
Telefax +49(0)7941/67-23429
industriefiltration@mahle.com
www.mahle-industriefiltration.com
70357730.05/2008