

# OLYMPIAN PLUS ВСТАВНАЯ СИСТЕМА

## Коробочные наборы и комбинация блоков - фильтр/регулятор и маслораспылитель

BL64, BL68, FL64, FL68 - G1/4, G1 1/2



BL64



BL68

Предварительно объединенные блоки воздухоподготовки, готовые к установке

Коробочные наборы включают:

Фильтр/регулятор и микротуманный маслораспылитель, скомплектованные с выхлопным отсекающим клапаном, манометром давления и настенными креплениями

Комбинация фильтр/регулятора и микротуманного маслораспылителя

Комбинация фильтра и микротуманного маслораспылителя

### Альтернативные модели

Ручной дренаж и маслораспылитель масляного тумана тоже доступны

Свяжитесь с нашей технической службой.

Для комбинаций не приведенных в номенклатуре с индивидуальными номерами частей - основных блоков и скоб, смотрите Olympian принадлежности.

### Техническая информация

**Текущая среда:**

Только сжатый воздух

**Максимальное входное давление:**

17 бар

**Температура окружающей среды:**

-20°C ... +80°C

Консультируйтесь с нашей технической службой при применении ниже +2°C

**Диапазон давления:**

BL64: 0,3...10 бар

BL68: 0,4...8 бар

**Порт манометра:**

Rc 1/8

**Элемент:**

40 μm

**Работа:**

Понижение

### Материалы

**BL64 & FL64**

Корпус и скоба: цинковый сплав

Колба: алюминий

Элемент: спеченный пластик

Эластомеры: синтетический каучук

**BL68 & FL68**

Корпус и колба: алюминий

Фильтрующий элемент:

спеченная бронза или пластик

Эластомеры: синтетический каучук

## Коробочный комплект

Размер порта	кг	Модели		Принадлежности		
		Автоматический дренаж	Ручной дренаж	Блокировка регулятора	Быстро заполняющий ниппель	Глушитель (Отсекающий клапан)
 G1/2	4,15	 BL64-401	 BL64-421	 4355-51	 18-011-024	 T40B1800
		 BL68-801	 BL68-821	 4355-51	 18-011-021	 T40B2800
G1	5,99					

Для получения номеров сервисных наборов ознакомьтесь с данными отдельных блоков.

Для дополнительной информации



www.norgren.com/info/ru6-059

## OLYMPIAN PLUS ВСТАВНАЯ СИСТЕМА

### Коробочные наборы и комбинация блоков - фильтр/регулятор и маслораспылитель

BL64, BL68, FL64, FL68 - G1/4, G1 1/2

#### КОМБИНАЦИИ ФИЛЬТРА/РЕГУЛЯТОРА И МАСЛОРАСПЫЛИТЕЛЯ - (без отсекающего клапана, манометра и креплений)

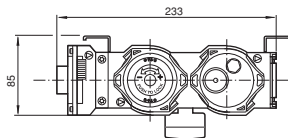
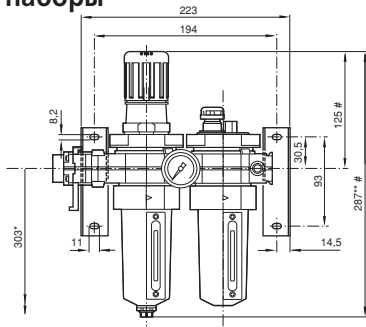
Размер порта	кг	Модели		Принадлежности			
		Автоматический дренаж	Ручной дренаж	Блокировка регулятора	Быстро заполняющий ниппель	Глушитель (Отсекающий клапан)	
				  			
	G1/4	3,19	<b>BL64-208</b>	<b>BL64-228</b>	4355-51	18-011-024	T40B1800
	G3/8	3,19	<b>BL64-308</b>	<b>BL64-328</b>	4355-51	18-011-024	T40B1800
	G1/2	2,73	<b>BL64-408</b>	<b>BL64-428</b>	4355-51	18-011-024	T40B1800
	G3/4	3,56	<b>BL64-608</b>	<b>BL64-628</b>	4355-51	18-011-024	T40B1800
	G3/4	4,94	<b>BL68-608</b>	<b>BL68-628</b>	4355-51	18-011-021	T40B2800
	G1	5,26	<b>BL68-808</b>	<b>BL68-828</b>	4355-51	18-011-021	T40B2800
	G1 1/4	6,50	<b>BL68-A08</b>	<b>BL68-A28</b>	4355-51	18-011-021	T40B2800
	G1 1/2	6,05	<b>BL68-B08</b>	<b>BL68-B28</b>	4355-51	18-011-021	T40B2800

#### КОМБИНАЦИИ ФИЛЬТРА И МАСЛОРАСПЫЛИТЕЛЯ - (без креплений)

Размер порта	кг	Модели		Принадлежности			
		Автоматический дренаж	Ручной дренаж	Блокировка регулятора	Быстро заполняющий ниппель	Глушитель (Отсекающий клапан)	
				  			
	G1/4	2,50	<b>FL64-208</b>	<b>FL64-228</b>	4355-51	18-011-024	T40B1800
	G3/8	2,52	<b>FL64-308</b>	<b>FL64-328</b>	4355-51	18-011-024	T40B1800
	G1/2	2,43	<b>FL64-408</b>	<b>FL64-428</b>	4355-51	18-011-024	T40B1800
	G3/4	2,91	<b>FL64-608</b>	<b>FL64-628</b>	4355-51	18-011-024	T40B1800
	G3/4	3,90	<b>FL68-608</b>	<b>FL68-628</b>	4355-51	18-011-021	T40B2800
	G1	3,90	<b>FL68-808</b>	<b>FL68-828</b>	4355-51	18-011-021	T40B2800
	G1 1/4	4,05	<b>FL68-A08</b>	<b>FL68-A28</b>	4355-51	18-011-021	T40B2800
	G1 1/2	4,05	<b>FL68-B08</b>	<b>FL68-B28</b>	4355-51	18-011-021	T40B2800

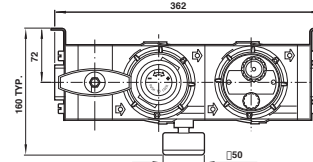
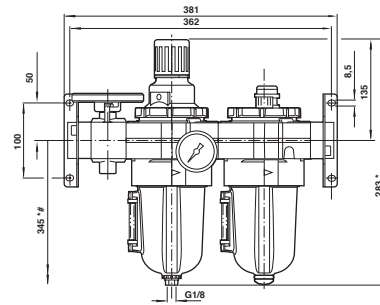
## Размеры Коробочные наборы

BL64-401



\* Минимальный зазор, необходимый для снятия колбы  
 \*\* Автоматический  
 # Уменьшите на 4 мм, когда ручка в позиции фиксации  
 Вес: 3,58 кг

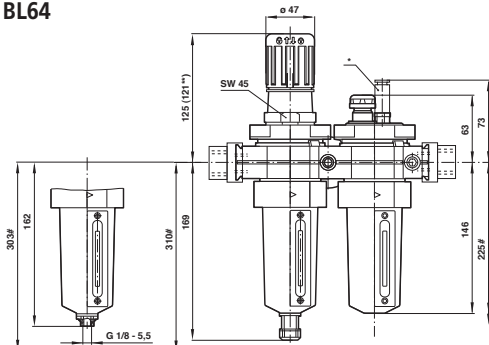
BL68-801



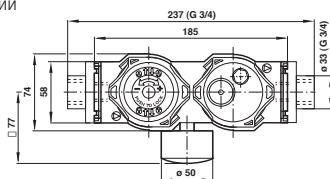
\* Минимальный зазор, необходимый для снятия колбы  
 # Уменьшите на 4 мм, когда ручка в позиции фиксации  
 Вес: 6,69 кг

Смотрите также нашего двойную систему Olympian Plus, специально разработанную для использования на заводах с непрерывным процессом производства и на основных машинных установках или другом оборудовании с непрерывной работой, где даже самое кратковременная остановка на обслуживание не допустима.

## Комбинация фильтр/регулятор и маслораспылитель BL64

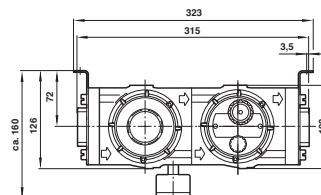
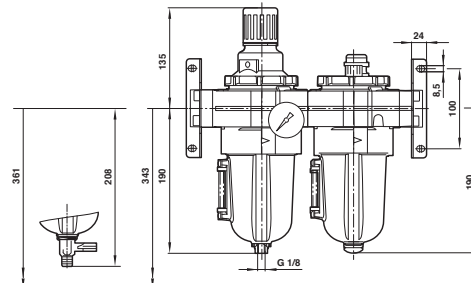


Автоматический дренаж



\* Дополнительный nipple быстрого заполнения  
 \*\* Ручка в позиции фиксации  
 # Минимальный зазор, необходимый для снятия колбы

BL68



\* Ручной дренаж  
 # Минимальный зазор, необходимый для снятия колбы

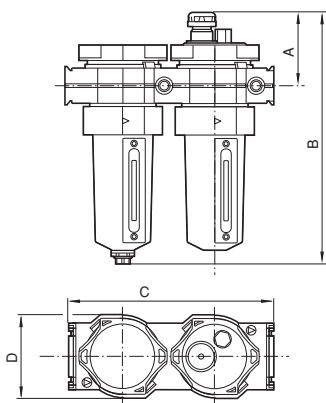
# OLYMPIAN PLUS ВСТАВНАЯ СИСТЕМА

Коробочные наборы и комбинация блоков - фильтр/регулятор и маслораспылитель

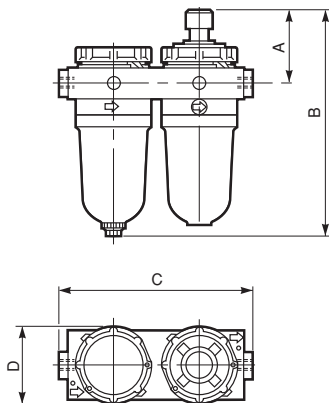
BL64, BL68, FL64, FL68 - G1/4, G1 1/2

## Комбинация фильтр/маслораспылитель

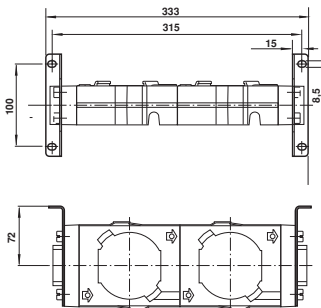
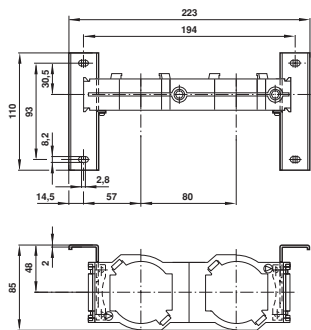
FL64



FL68



## BL64 & FL64 Монтажное крепление BL68 & FL68 Монтажное крепление



Серии	Размер порта	A	B	C	D	кг
FL64	G1/4, G3/8, G1/2	63	227	233	74	2,99
	G3/4	63	227	262	74	2,99
FL68	G3/4, G1	75	263	315	112	4,6
	G1 1/4, G1 1/2	75	263	325	112	4,6