

# EXCELON® QUIKCLAMP СИСТЕМА

## Фильтры общего применения

F72G, F73G, F74G - G1/4 ... G3/4



F72G



F73G



F74G

Конструкция Excelon позволяет линейную установку или модульную установку с другими продуктами Excelon. Быстроразъемная байонетная колба.

### Техническая информация

**Текущая среда:**  
Только сжатый воздух

**Максимальное входное давление:**  
10 бар

**Температура окружающей среды:**  
-34°C ... +50°C

Консультируйтесь с нашей технической службой при применении ниже +2°C

### Материалы

#### F72G

Корпус: цинк  
Прозрачная колба: поликарбонат  
Металлическая колба: цинк  
Линзовый индикатор уровня

(металлическая колба): прозрачный нейлон  
Элемент: спеченый полипропилен  
Эластомеры: неопрен и нитрил  
Дополнительный эксплуатационный индикатор: корпус из прозрачного нейлона, ацеталевые внутренние части, пружина из нержавеющей стали, нитриловые эластомеры

#### F73G & F74G

Корпус: алюминий  
Прозрачная колба: поликарбонат  
Защищенная прозрачная колба: поликарбонат с стальной защитой  
Металлическая колба: алюминий  
Линзовый индикатор уровня (металлическая колба): прозрачный нейлон  
Элемент: спеченый полипропилен  
Эластомеры: неопрен и нитрил  
Дополнительный эксплуатационный индикатор: корпус из прозрачного нейлона, ацетальные внутренние части, пружина из нержавеющей стали, нитриловые эластомеры

Размер порта	Расход* (дм³/сек)	Колба кг	Модели			Принадлежности	Набор для технического обслуживания		
			Автоматический дренаж	Полу автоматический дренаж	Ручной дренаж		Настенное крепление	Автоматический дренаж	Ручной дренаж
G 1/4	30	T	0,45 F72G-2GN-AL3	F72G-2GN-ST3	F72G-2GN-QT3	4224-50	F72G-KITA40	F72G-KITM40	
G 3/8	30	T	0,45 F72G-3GN-AL3	F72G-3GN-ST3	F72G-3GN-QT3	4224-50	F72G-KITA40	F72G-KITM40	
G 1/4	29	T	0,50 F73G-2GN-AT3		F73G-2GN-QT3	4424-50	F73G-KITA40	F73G-KITM40	
G 3/8	35	T	0,50 F73G-3GN-AT3		F73G-3GN-QT3	4424-50	F73G-KITA40	F73G-KITM40	
G 1/2	38	T	0,50 F73G-4GN-AT3		F73G-4GN-QT3	4424-50	F73G-KITA40	F73G-KITM40	
G 3/8	66	GT	0,80 F74G-3GN-AP3		F74G-3GN-QP3	4324-50	F74G-KITA40	F74G-KITM40	
G 1/2	83	GT	0,81 F74G-4GN-AP3		F74G-4GN-QP3	4324-50	F74G-KITA40	F74G-KITM40	
G 3/4	83	GT	0,79 F74G-6GN-AP3		F74G-6GN-QP3	4324-50	F74G-KITA40	F74G-KITM40	

T= Прозрачная колба

\*Типовой расход при 6,3 бар на входе и перепаде давления 0,5 бар

GT= Защищенная прозрачная колба

\* Типовой расход при 6,3 бар на входе и перепаде давления 0,5 бар

### Принадлежности

Серии	Размер порта	3/2 Отсекающий клапан*	Быстрое скрепление	Быстро-соединяемое настенное крепление	Глушитель
F72G	G1/4	T72T-2GA-P1N	4214-51	4214-52	T40M0500
	G3/8	T72T-3GA-P1N	4214-51	4214-52	T40M0500
F73G	G1/4	T73T-2GA-P1N	4314-51	4314-52	T40M0500
	G3/8	T73T-3GA-P1N	4314-51	4314-52	T40M0500
	G1/2	T73T-4GA-P1N	4314-51	4314-52	T40M0500
F74G	G3/8	T74T-3GA-P1N	4314-51	4314-52	T40B1800
	G1/2	T74T-4GA-P1N	4314-51	4314-52	T40B1800
	G3/4	T74T-6GA-P1N	4314-51	4314-52	T40B1800

\*Резьбовой выхлопной порт

Для дополнительной информации



www.norgren.com/info/ru6-034

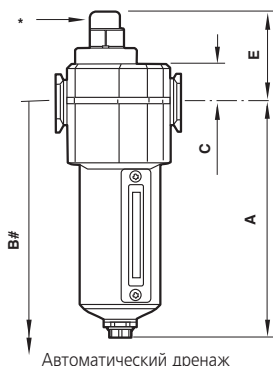
## Выбор опций

F7★G-★-★-★-★-★

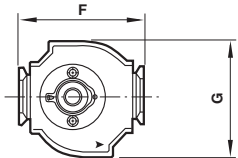
Серии	Обозначение	Элемент	Обозначение
72	2	5 μm	1
73	3	40 μm	3
74	4		
Размер порта	Обозначение	Колба	Обозначение
1/4 (72 & 73)	2	Металлическая с индикатором уровня	D
3/8	3	Длинная металлическая с индикатором уровня (72)	E
1/2 (73 & 74)	4	Металлическая без индикатора уровня (72, 73)	T
3/4 (74)	6	Длинная металлическая без индикатора уровня (72)	L*
Резьбы	Обозначение	Прозрачная с защитой (72)	W*
PTF	A	Прозрачная с защитой (73, 74)	P
ISO Rc Конус	B		
ISO G Параллельная	G		
Индикатор срока службы	Обозначение	Дренаж	Обозначение
C (визуальным)	D	1/4 Ручной поворот	Q
C (электрическим)	E	Полуавтоматический (72)	S
без	N	Автоматический дренаж*	A

\* Поставляется с длинной колбой только по выбору

## Размеры



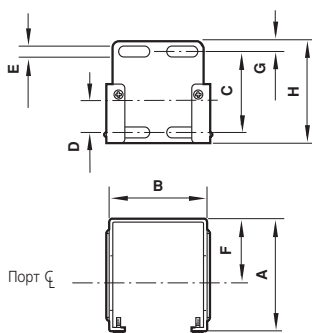
Автоматический дренаж



Серии	Дренаж	A	B	C	E	F	G
72	Полуавтомат	164	215	19	53	50	48
	Автоматический	141	192	19	53	50	48
	Ручной	134	185	19	53	50	48
73	Автоматический	147	207	25	60	68	62
	Ручной	156	216	25	60	68	62
74	Автоматический	161	230	25	60	80	74
	Ручной	177	246	25	60	80	74

\* Дополнительно сервисный индикатор  
# Минимальный зазор, требуемый для удаления колбы

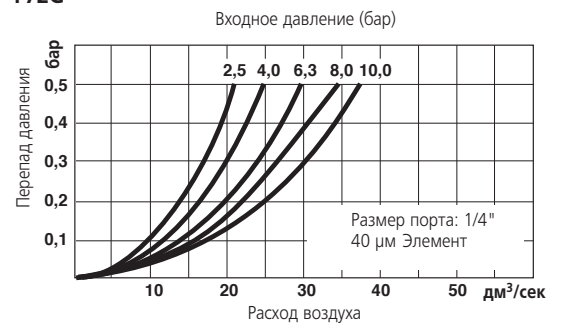
## Монтажное крепление



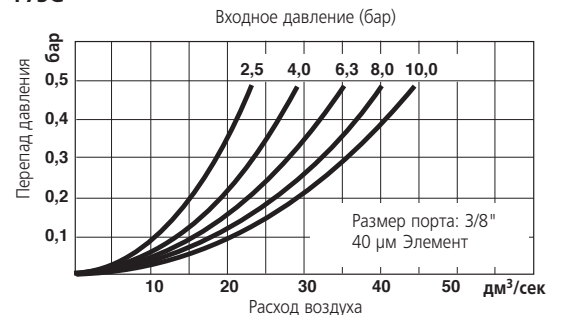
Серии	A	B	C	D	E	F	G	H
72	60	42	39	18,6	4	38	6	51
73	67	60	48	19	7	38	6	61
74	79	69	50	20	5	51	6	61

## ХАРАКТЕРИСТИКИ РАСХОДА

### F72G



### F73G



### F74G

