

EXCELON® QUIKCLAMP СИСТЕМА

Фильтры удаления паров масла

F72V, F74V - G1/4 ... G3/4



F72V

F74V

Конструкция Excelon позволяет линейную установку или модульную установку с другими продуктами Excelon

Адсорбирующий элемент типа активированный уголь удаляет пары масла и большую часть углеводородных запахов

Быстросъемная байонетная колба

Высоко интенсивный синий цвет указывает на необходимость замены (F72V)

Техническая информация

Текущая среда:

Сжатый воздух

Максимальное входное давление:

10 бар (F72V)
17 бар (F74V)

Оставшееся содержание масла:

0,003 мг/м³ < макс. в +21°C

Температура окружающей среды:

Прозрачная колба:

-34°C ... +50°C (F72V)

Металлическая колба:

-34°C ... +65°C (F74V)

Консультируйтесь с нашей технической службой при применении ниже +2°C

Материалы

F72V

Корпус: цинк

Прозрачная колба: поликарбонат

Металлическая колба: цинк

Элемент: активированный уголь и поликарбонат

Эластомеры: нитрил

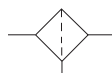
F74V

Корпус: алюминий

Элемент: активированный уголь и алюминий

Эластомеры: неопрен и нитрил

Размер порта	Расход* (дм ³ /сек)	Колба	кг	Модели	Принадлежности	Набор для технического обслуживания
G 1/4	1,6	T	0,52	F72V-2GN-ETC	4224-50	F72V-KITA0V
G 3/8	1,6	T	0,52	F72V-3GN-ETC	4224-50	F72V-KITA0V
G 3/8	13	M	1,15	F74V-3GN-EMA	4324-50	F74V-KITA0V
G 1/2	13	M	1,14	F74V-4GN-EMA	4324-50	F74V-KITA0V
G 3/4	13	M	1,12	F74V-6GN-EMA	4324-50	F74V-KITA0V



T= Прозрачная колба

M= Металлическая колба

* Обеспечение заявленного содержания масла при 6,3 бар входного давления

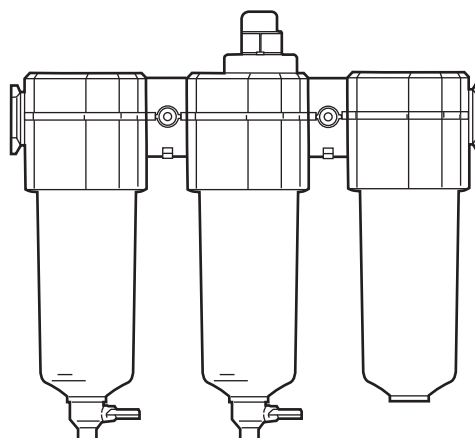
Типичные характеристики производительности

Входное давление (бар)	Макс. расход дм ³ /сек*	
	F72V	F74V
2,5	1,0	8,7
4	1,3	10,7
6,3	1,6	13,3
8	1,8	15,6
10	2,0	17,6

* Максимальный расход для поддержки заданного удаления масла

Фильтры удаления паров масла должны быть защищены выше по потоку фильтром удаления масла.

Типовая сборка:



Фильтр общего назначения

Фильтр удаления масла

Фильтр удаления паров масла

Для дополнительной информации



www.norgren.com/info/ru6-038

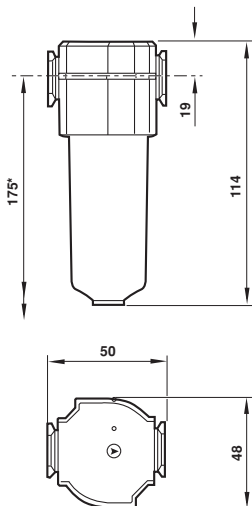
Принадлежности

Серии	Размер порта	Быстрое крепление	Быстро-соединяемое настенное крепление
F72V	G1/4	4214-51	4214-52
	G3/8	4214-51	4214-52
F74V	G3/8	4314-51	4314-52
	G1/2	4314-51	4314-52
	G3/4	4314-51	4314-52

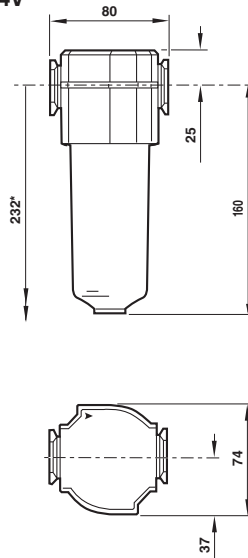


Размеры

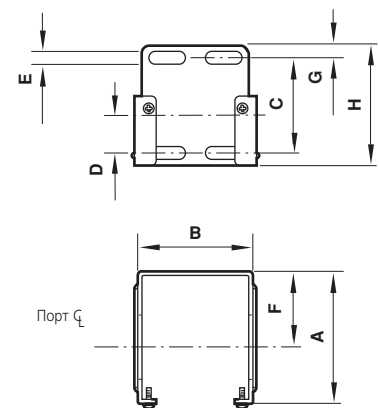
F72V



F74V



Монтажное крепление



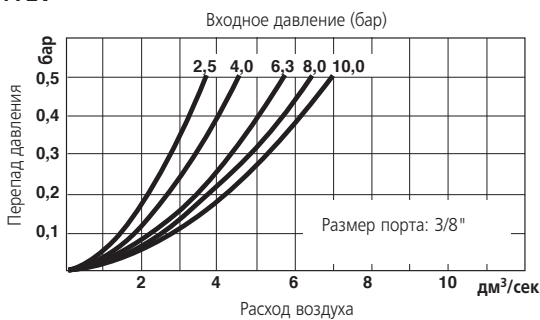
Серии	A	B	C	D	E	F	G	H
72	60	42	39	18,6	4	38	6	51
74	79	69	50	20	5	51	6	61

* Минимальный зазор, требуемый для удаления колбы

* Минимальный зазор, требуемый для удаления колбы

ХАРАКТЕРИСТИКИ РАСХОДА

F72V



F74V

