

OLYMPIAN PLUS ВСТАВНАЯ СИСТЕМА

Воздушные блоки для дыхания

FFB64, FFB68 - G1/4 ... G3/4

FFB64, FFB68



Предварительно собранная комбинация, включающая предварительный фильтр общего назначения и 'Ultraire®' фильтр удаления масла/паров масла

Блок с активированным углем содействует в удалении углеводородных газов и запахов

Предварительный фильтр увеличивает ресурс фильтра удаления масла

Высококачественный воздух для дыхания поддерживает до 5 масок

Техническая информация

Текущая среда:

Только сжатый воздух

Максимальное входное давление:

17 бар

Примечание: Примечание: Эти блоки не удаляют окись углерода, двуокись углерода или другие токсические газы и испарения

Оставшееся содержание масла:

0,003 мг/м³ (в 21°C)

Удаляемые частицы:

до 0,01 мкм

Температура окружающей среды:

-20°C ... +65°C

Консультируйтесь с нашей технической службой при применении ниже +2°C

Материалы

FFB64

Колба: алюминий и цинк

Корпус и скоба: цинковый сплав

Элемент предварительного фильтра: спеченная бронза или пластик

Основной фильтрующий элемент и блок активированного угля: композитные материалы

FFB68

Корпус и колба: алюминий

Скоба: алюминий

Эластомеры: синтетический каучук

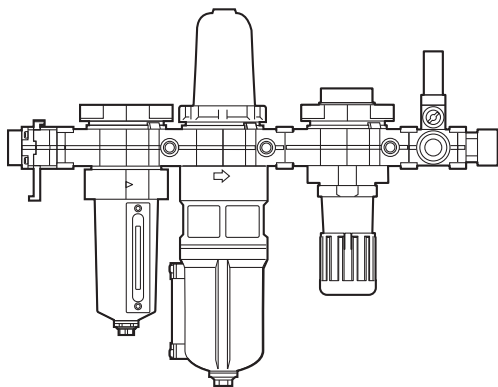
Элемент предварительного фильтра: спеченный пластик

Основной фильтрующий элемент и блок активированного угля: композитные материалы

Размер порта	Расход (дм ³ /сек)	кг	Ном. маски	Первичный предварительный фильтр (μм)	Модели				Принадлежности		
					Автоматический дренаж	Автоматический дренаж	Модель с регулятором давления	Автоматический Ручной	Настенное крепление	Глушитель	3/2 Отсекающий клапан*
G1/4	7	3,20	1	5	FFB64-208	FFB64-228	FFR64-208	FFR64-228	74504-50	T40B1800	T64T-2GB-P1N
G3/8	11	3,57	2	5	FFB64-308	FFB64-328	FFR64-308	FFR64-328	74504-50	T40B1800	T64T-3GB-P1N
G1/2	35	7,45	3	25	FFB68-408	FFB68-428	FFR68-408	FFR68-428	18-001-979	T40B1800	T68H-4GB-B2N
G3/4	60	7,65	4/5	25	FFB68-608	FFB68-628	FFR68-608	FFR68-628	18-001-979	T40B1800	T68H-6GB-B2N

Для получения номеров сервисных наборов ознакомьтесь с данными отдельных блоков

*Резьбовой выхлопной порт



Добавление реле давления и концевого присоединения позволяет выдавать предупреждающий сигнал о наличии низкого давления в внешний электрический контур. Показана FFR модель (Только 64 серия).

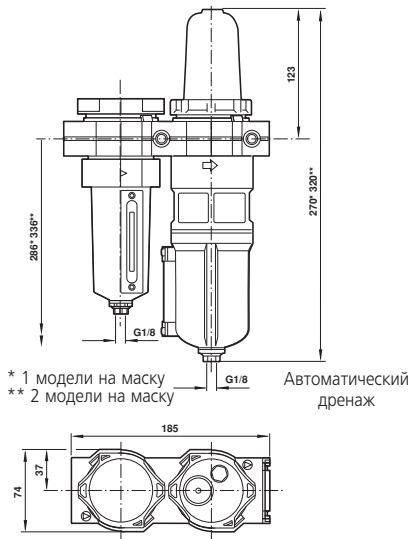
Для дополнительной информации



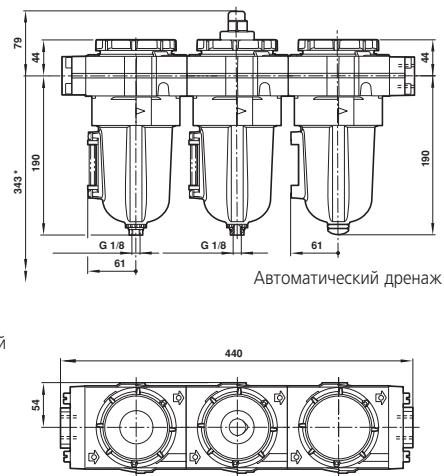
www.norgren.com/info/ru6-070

Размеры

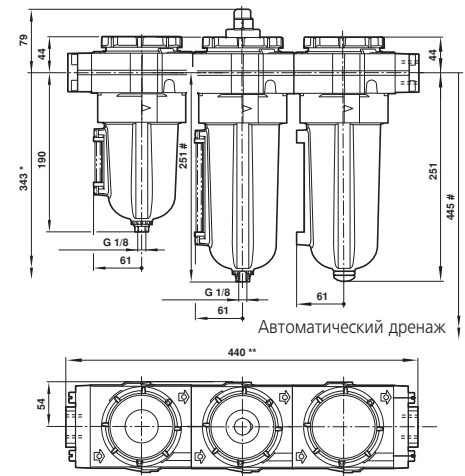
1 & 2 Модели для масок



3 Модели для масок



4 & 5 Модели для масок

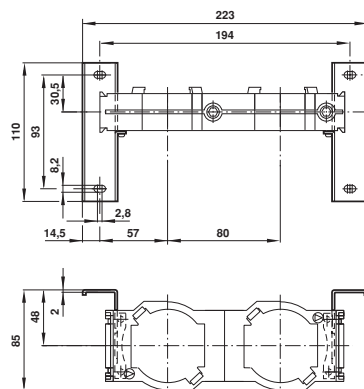


* Минимальный зазор для удаления колбы
Вес: 6,56 кг

* Минимальный зазор для удаления колбы
Вес: 7,19 кг

Монтажное крепление

1 & 2 Модели для масок



3, 4 & 5 Модели для масок

