

# МИНИАТЮРНАЯ КОМБИНАЦИЯ БЛОКОВ

## Фильтр/регулятор и маслораспылитель

P1H - G1/8, G1/4

P1H



Комбинация из фильтр/регуляторов и маслораспылителей может заказываться как готовые блоки

Комплексный контроль фильтрацией, регулирование и распылением масла в одной точке

Версия с микротуманом для большинства общих пневматических применений

### Техническая информация

**Текущая среда:**

Только сжатый воздух

**Максимальное входное давление:**

10 бар

**Температура окружающей среды:**

-20°C ... +50°C

Консультируйтесь с нашей технической службой при применении ниже +2°C

**Диапазон давления:**

0,3 ... 8,6 бар

### Материалы

Корпус: цинковый сплав

Колба: поликарбонат

Фильтрующий элемент: полипропилен

Эластомеры: нитрил

Размер порта	кг	Модели		Принадлежности	
		Автоматический дренаж	Ручной дренаж	Монтажный кронштейн и гайка	Манометр 0 ... 10 бар
G 1/8	0,35	 P1H-100-A3QG P1H-200-A3QG	 P1H-100-M3QG P1H-200-M3QG	 18-025-003 18-025-003	 18-013-989 18-013-989
G 1/4	0,35				

### Выбор опций

P ★ H - ★ ★ ★ - ★ ★ ★ ★

<b>Встроенные крепления на стену</b>	<b>Обозначение</b>								
Без	1								
C	T								
<b>Размер порта</b>	<b>Обозначение</b>								
1/8"	1								
1/4"	2								
<b>Фильтр/Регулятор Колба</b>	<b>Выходное давление Диапазон регулирования*</b>	<b>Тип сброса</b>	<b>Манометр</b>	<b>Обозначение</b>					
Прозрачная	0,3 ... 8,6	5 ... 125	Понижение	без	01				
Прозрачная	0,3 ... 8,6	5 ... 125	Без понижения	без	02				
Прозрачная	0,3 ... 3,5	5 ... 50	Понижение	без	04				
Прозрачная	0,3 ... 3,5	5 ... 50	Без понижения	без	06				
Метал	0,3 ... 8,6	5 ... 125	Понижение	без	41				
Метал	0,3 ... 8,6	5 ... 125	Без понижения	без	42				
Метал	0,3 ... 3,5	5 ... 50	Понижение	без	44				
Метал	0,3 ... 3,5	5 ... 50	Без понижения	без	46				
						<b>Резьбы</b>	<b>Обозначение</b>		
						PTF	A		
						ISO Rc Конус	B		
						ISO G Параллельная	G		
						<b>Емкость маслораспылителя</b>	<b>Обозначение</b>		
						Прозрачная с дренажем	A		
						Прозрачная без дренажа	Q		
						Металлическая с дренажем	M		
						Металлическая без дренажа	F		
						<b>Фильтр/Регулятор элемент</b>	<b>Обозначение</b>		
						5 μm	1		
						40 μm	3		
						<b>Фильтр/Регулятор дренаж</b>	<b>Обозначение</b>		
						Автоматический	A		
						Ручной	M		

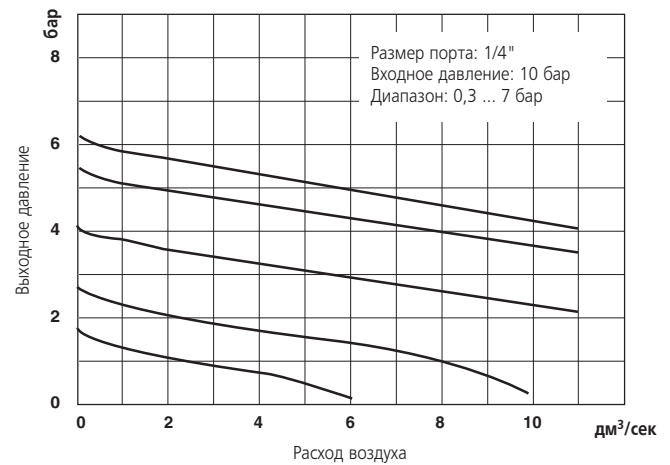
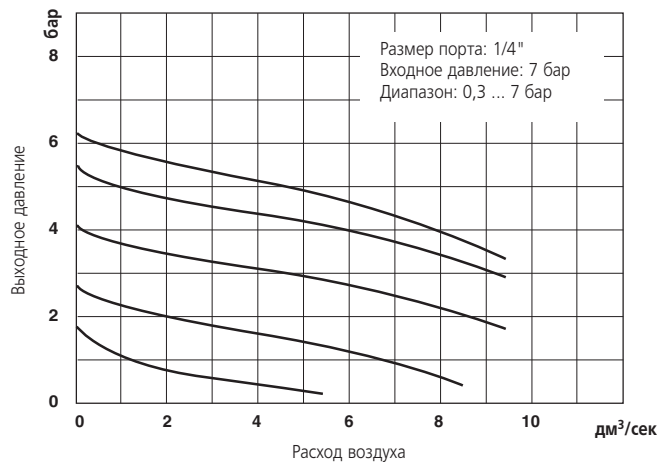
\* Не используйте эти блоки для управления давлением за пределами указанных диапазонов.

Для дополнительной информации

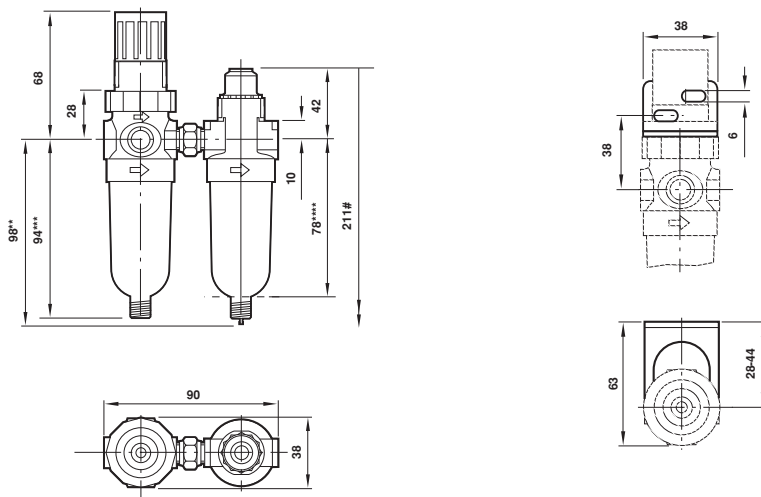


www.norgren.com/info/ru6-088

## ХАРАКТЕРИСТИКИ РАСХОДА



## Размеры



# Минимальный зазор для удаления колбы

\*\* Ручной дренаж

\*\*\* Автоматический дренаж

\*\*\*\* Без дренажа.