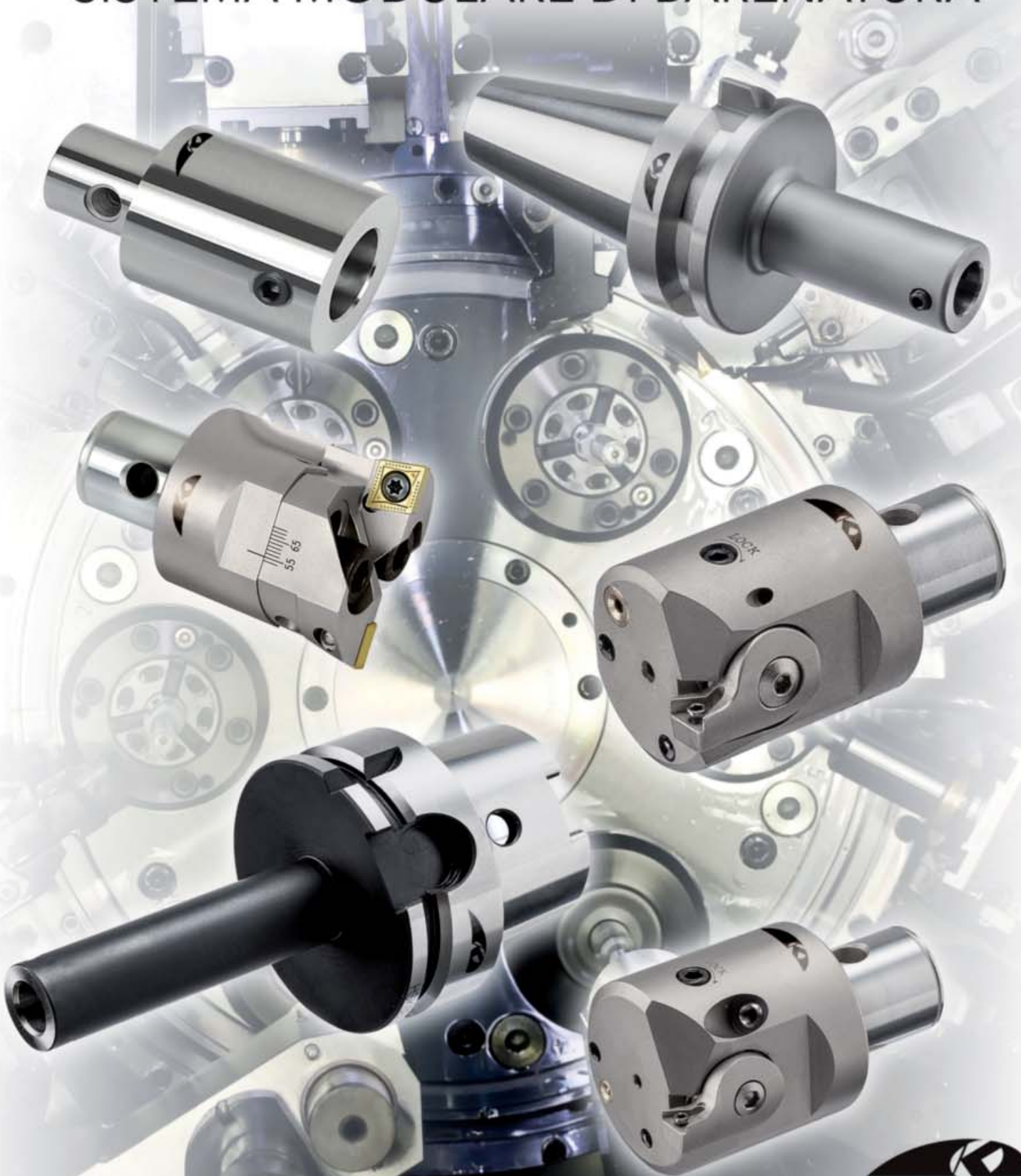


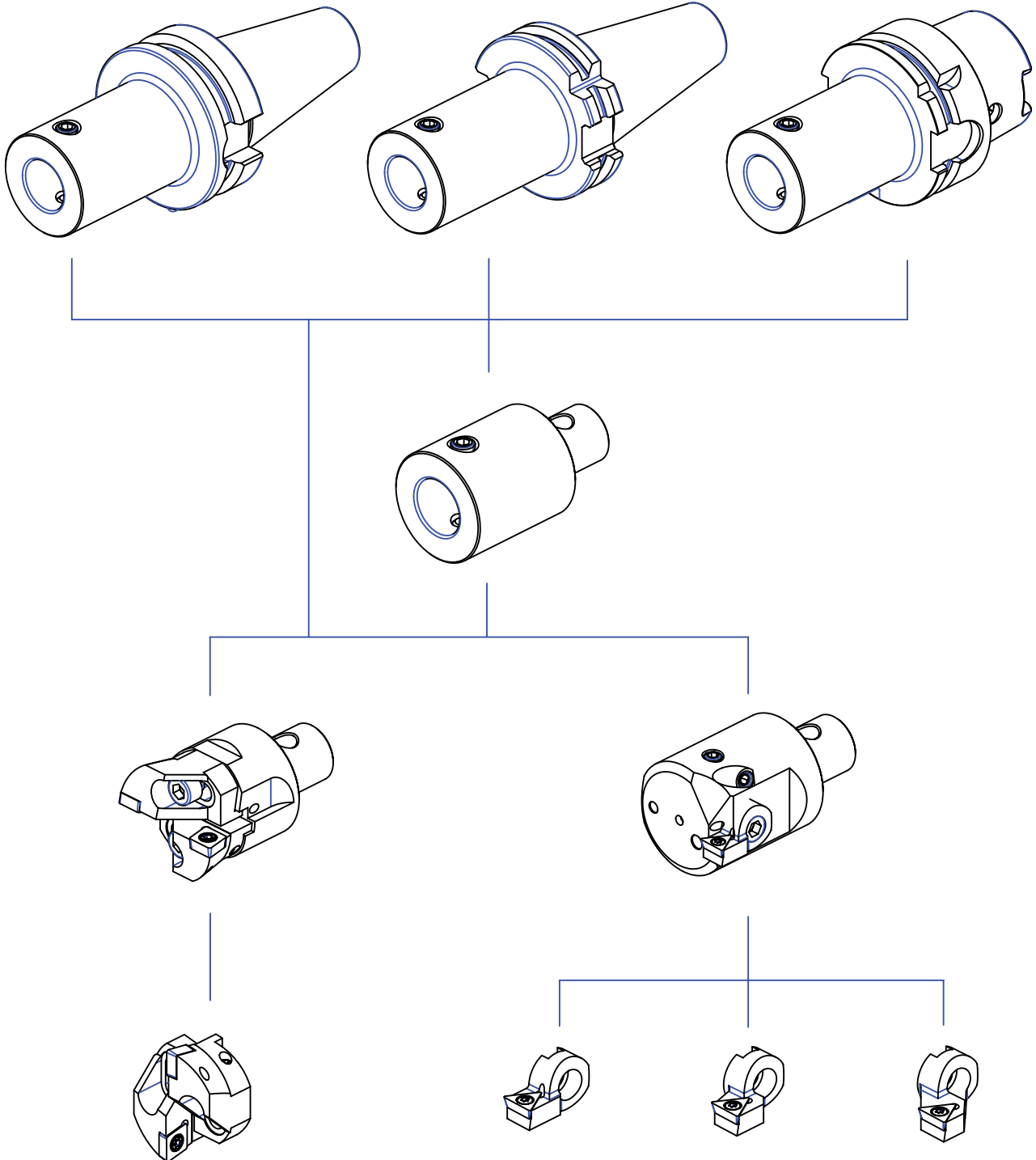
# KINTEK

## MODULAR BOHRING SYSTEM

SISTEMA MODULARE DI BARENATURA

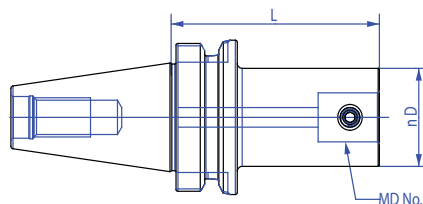


# BOHRING SYSTEM



GRUNDAUFNAHMEN FUER BOHRKÖPFE - MAS403/BT-AD  
ARBORS FOR BORING HEADS - MAS403/BT-AD  
ОПРАВКИ ДЛЯ РАСТОЧНЫХ ГОЛОВОК - MAS403/BT-AD

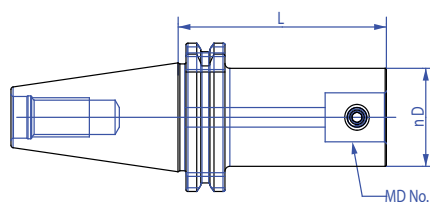
MANDRINS POUR TETES D'ALEPAGE- MAS403/BT-AD  
ATTACCO BASE PER TESTINE DI ALESATURA - MAS403/BT-AD  
镗头接头座-符合标准MAS403/BT-AD



Code N.	Description	BT	MD No.	D	L
290-01517	BT30H80MD2	30	2	24	80
290-01518	BT30H80MD3	30	3	31	80
290-01519	BT30H70MD4	30	4	40	70
290-01520	BT30H60MD5	30	5	50	60
290-01501	BT40H85MD2	40	2	24	85
290-01502	BT40H100MD2	40	2	24	100
290-01503	BT40H95MD3	40	3	31	95
290-01504	BT40H125MD3	40	3	31	125
290-01505	BT40H85MD4	40	4	40	85
290-01506	BT40H130MD4	40	4	40	130
290-01507	BT40H75MD5	40	5	50	75
290-01508	BT40H125MD5	40	5	50	125
290-01509	BT50H85MD2	50	2	24	85
290-01510	BT50H110MD2	50	2	24	110
290-01511	BT50H80MD3	50	3	31	80
290-01512	BT50H125MD3	50	3	31	125
290-01513	BT50H115MD4	50	4	40	115
290-01514	BT50H145MD4	50	4	40	145
290-01515	BT50H105MD5	50	5	50	105
290-01516	BT50H180MD5	50	5	50	180

GRUNDAUFNAHMEN FUER BOHRKÖPFE - DIN69871-AD  
ARBORS FOR BORING HEADS - DIN69871-AD  
ОПРАВКИ ДЛЯ РАСТОЧНЫХ ГОЛОВОК - DIN69871-AD

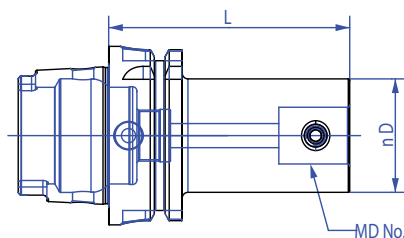
MANDRINS POUR TETES D'ALEPAGE- DIN69871-AD  
ATTACCO BASE PER TESTINE DI ALESATURA - DIN69871-AD  
镗头接头座-符合标准DIN69871-AD



Code N.	Description	TC	MD No.	D	L
290-01201	TC40H85MD2	40	2	24	85
290-01202	TC40H100MD2	40	2	24	100
290-01203	TC40H95MD3	40	3	31	95
290-01204	TC40H125MD3	40	3	31	125
290-01205	TC40H85MD4	40	4	40	85
290-01206	TC40H130MD4	40	4	40	130
290-01207	TC40H75MD5	40	5	50	75
290-01208	TC40H125MD5	40	5	50	125
290-01209	TC50H85MD2	50	2	24	85
290-01210	TC50H110MD2	50	2	24	110
290-01211	TC50H80MD3	50	3	31	80
290-01212	TC50H125MD3	50	3	31	125
290-01213	TC50H115MD4	50	4	40	115
290-01214	TC50H145MD4	50	4	40	145
290-01215	TC50H105MD5	50	5	50	105
290-01216	TC50H180MD5	50	5	50	180

GRUNDAUFNAHMEN FUER BOHRKÖPFE - DIN69893/A  
 ARBORS FOR BORING HEADS - DIN69893/4  
 ОПРАВКИ ДЛЯ РАСТОЧНЫХ ГОЛОВОК - DIN69893/4

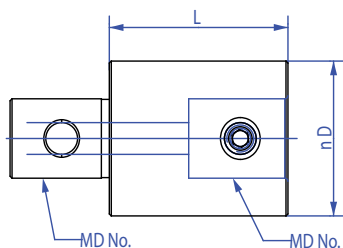
MANDRINS POUR TETES D'ALEPAGE - DIN69893/A  
 ATTACCO BASE PER TESTINE DI ALESATURA - DIN69893/A  
 镗头接头座 - 符合标准DIN69893/A



Code N.	Description	HSK	MD No.	D	L
290-01701	HSK63AH85MD2	63	2	24	85
290-01702	HSK63AH100MD2	63	2	24	100
290-01703	HSK63AH95MD3	63	3	31	95
290-01704	HSK63AH125MD3	63	3	31	125
290-01705	HSK63AH85MD4	63	4	40	85
290-01706	HSK63AH130MD4	63	4	40	130
290-01707	HSK63AH75MD5	63	5	50	75
290-01708	HSK63AH125MD5	63	5	50	125

VERLÄNGERUNGEN FÜR BOHRKÖPFE  
 EXTENSIONS FOR BORING HEADS  
 удлинители для расточных головок

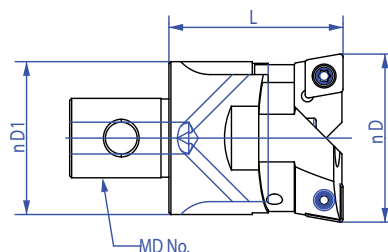
RALLONGES POUR TETES D'ALEPAGE  
 PROLUNGHE PER TESTINE DI ALESATURA  
 扩展镗头



Code N.	Description	MD No.	D	L
291-20001	MD2L30MD2	2	24	30
291-20002	MD3L30MD3	3	31	30
291-20003	MD4L45MD4	4	39	45
291-20004	MD5L60MD5	5	50	60

ZWEISCHNEIDERBOHRKÖPFE MIT EINBAUHALTER  
DOUBLE-BIT HEADS WITH CARTRIDGE  
ДВУХРЕЗЦОВЫЕ ГОЛОВКИ С КАРТРИДЖАМИ

TETE A DOUBLE TRANCHANT AVEC CARTOUCHE  
TESTINA DI ALESATURA BILAMA COMPLETA DI CARTUCCE  
带刀片座的双位刀头

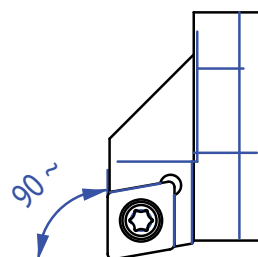


Code N.	Description	MD No.	D	D1	L
523-90001	MD2-CL2533	2	25-33	23,5	35,5
523-90002	MD3-CL3242	3	32-42	30,5	40
523-90003	MD4-CL4154	4	41-54	38,5	47
523-90004	MD5-CL5370	5	53-70	49,5	57

\* CARTRIDGE INCLUDED  
\* COMPLETA DI CARTUCCIA

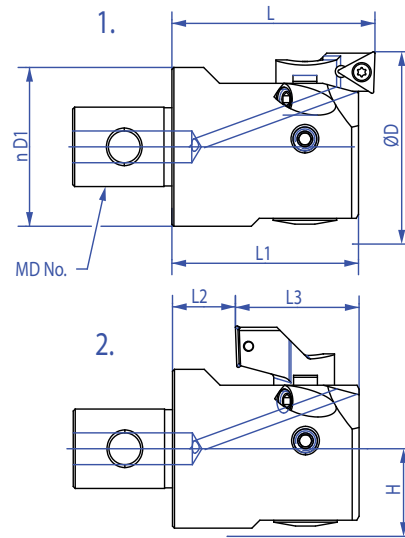
EINBAUHALTER FÜR ZWEISCHNEIDERBOHRKÖPFE  
SPARE CARTRIDGES FOR DOUBLE-BIT HEADS  
СМЕННЫЕ КАРТРИДЖИ ДЛЯ ДВУХРЕЗЦОВЫХ ГОЛОВОК

CARTOUCHE POUR TETES A' DOUBLE TRANCHANT  
CARTUCCE DI RICAMBIO PER TESTINE DI ALESATURA BILAMA  
双位刀头的刀片座配件



Code N.	Description	MD No.	Insert
524-90001	CRT-2533	2	CC..0602..
524-90002	CRT-3242	3	CC..09T3..
524-90003	CRT-4154	4	CC..09T3..
524-90004	CRT-5370	5	CC..1204..

FEINBEARBEITUNGSKÖPFE MIT EINBAUALTER (\*) TETES D'ALESAGE DE FINITION AVEC CARTOUCHE (\*)  
 FINISHING BORING HEADS WITH CARTRIDGE (\*) TESTINA DI ALESATURA PER FINITURA COMPLETA DI CARTUCCIA (\*)  
 ПРЕЦИЗИОННЫЕ РАСТОЧНЫЕ ГОЛОВКИ С КАРТРИДЖАМИ (\*) 带刀片座的精镗头 (\*)



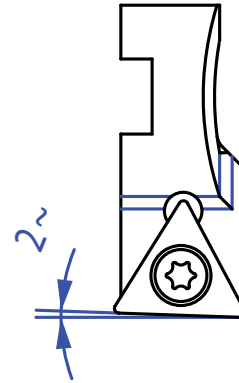
Code N.	Description	MD No.	Cartridge	1.				2.			
				D	D1	L	L1	D	L2	L3	H
533-90001	MD2-FNT2547	2	*534-90001	25-33				-			
			534-90002	32-40	24	35,5	33	36-40	11,5	21,5	12,5
			534-90003	39-47				39-47			
533-90002	MD3-FNT3260	3	*534-90004	32-42				-			
			534-90005	41-51	31	40	37	46-51	10	27	16
			534-90006	50-60				50-60			
533-90003	MD4-FNT4174	4	*534-90007	41-54				-			
			534-90008	50-63	40	47	43	53-63	12	31	20
			534-90009	61-74				61-74			
533-90004	MD5-FNT5395	5	*534-90010	53-70				62-70			
			534-90011	65-82	50	57	52	65-82	15	37	25,5
			534-90012	78-95				78-95			

- \* EINBAUALTER MONTIERT AUF DEM KOPF
- \* CARTRIDGE ASSEMBLED IN BORING HEAD
- \* КАРТРИДЖИ УСТАНОВЛЕННЫ НА РАСТОЧНУЮ ГОЛОВКУ
- \* CARTOUCHE MONTÉE DANS LA TÊTE
- \* CARTUCCIA MONTATA NELLA TESTINA
- \* 安装在刀头的刀片座



EINBAUHALTER FÜR FEINBEARBEITUNGSKÖPFE  
 CARTRIDGES FOR FINISHING BORING HEADS  
 КАРТРИДЖИ ДЛЯ ПРЕЦИЗИОННЫХ РАСТОЧНЫХ ГОЛОВОК

CARTOUCHES POUR TETES D'ALEPAGE DE FINITION  
 CARTUCCE PER TESTINE DI ALESATURA DI FINITURA  
 精镗头的刀片座



Code N.	Description	MD No.	Insert
534-90001	CRF-2533/MD2	2	TP..0802..
534-90002	CRF-3240/MD2		
534-90003	CRF-3947/MD2		
534-90004	CRF-3242/MD3	3	TP..0802..
534-90005	CRF-4151/MD3		
534-90006	CRF-5060/MD3		
534-90007	CRF-4154/MD4	4	TC..1102..
534-90008	CRF-5063/MD4		
534-90009	CRF-6174/MD4		
534-90010	CRF-5370/MD5	5	TC..1102..
534-90011	CRF-6582/MD5		
534-90012	CRF-7895/MD5		



VIA GORETTA 88/G - 10072 MAPPANO  
FRAZIONE DI CASELLE (TO) - ITALIA  
Tel. +39.011.9968065 - Fax +39.011.9965662  
<http://www.kintek.it> - e-mail: [info@kintek.it](mailto:info@kintek.it)